

JBC

www.jbctools.com

Английский



Компактная станция для распайки
с пневматическим насосом

Упаковочный лист

В комплект должны входить следующие элементы:

Блок управления CSV
Ссылка на CSV-1D (120 В)
CSV-2D (230 В)
CSV-9D (100 В)

Паяльник для микропайки
Ссылка на DS360-A



Шнур питания
Ссылка 0009417 (100 В / 120 В)
0009401 (230 В)

Латунная вата
Ссылка CL6210

Губка
Ссылка S0354



Аксессуары DS360-A
Ссылка 0010259



Советы
(5 единиц)
Ссылка C360002



Советы
(5 единиц)
Ссылка C360004



Чистящие стержни
Ссылка 0008466



Фильтр
(2 единицы)
Ссылка 0008473



Щетка для чистки
Ссылка 0008297



Сборщик припоя
(2 единицы)
Ссылка 0008467



ESD EQUIPMENT

Модуль пневматической распейки
Ссылка на MV-A



50 Блок фильтров
Ссылка 0005966



Хлопковые фильтры
Ссылка 0781046



Фильтр отвода
Ссылка 0008446



Всасывающий фильтр
Ссылка 0821830



Модульный кабельный разъем
Ссылка 0010207



Руководство польза

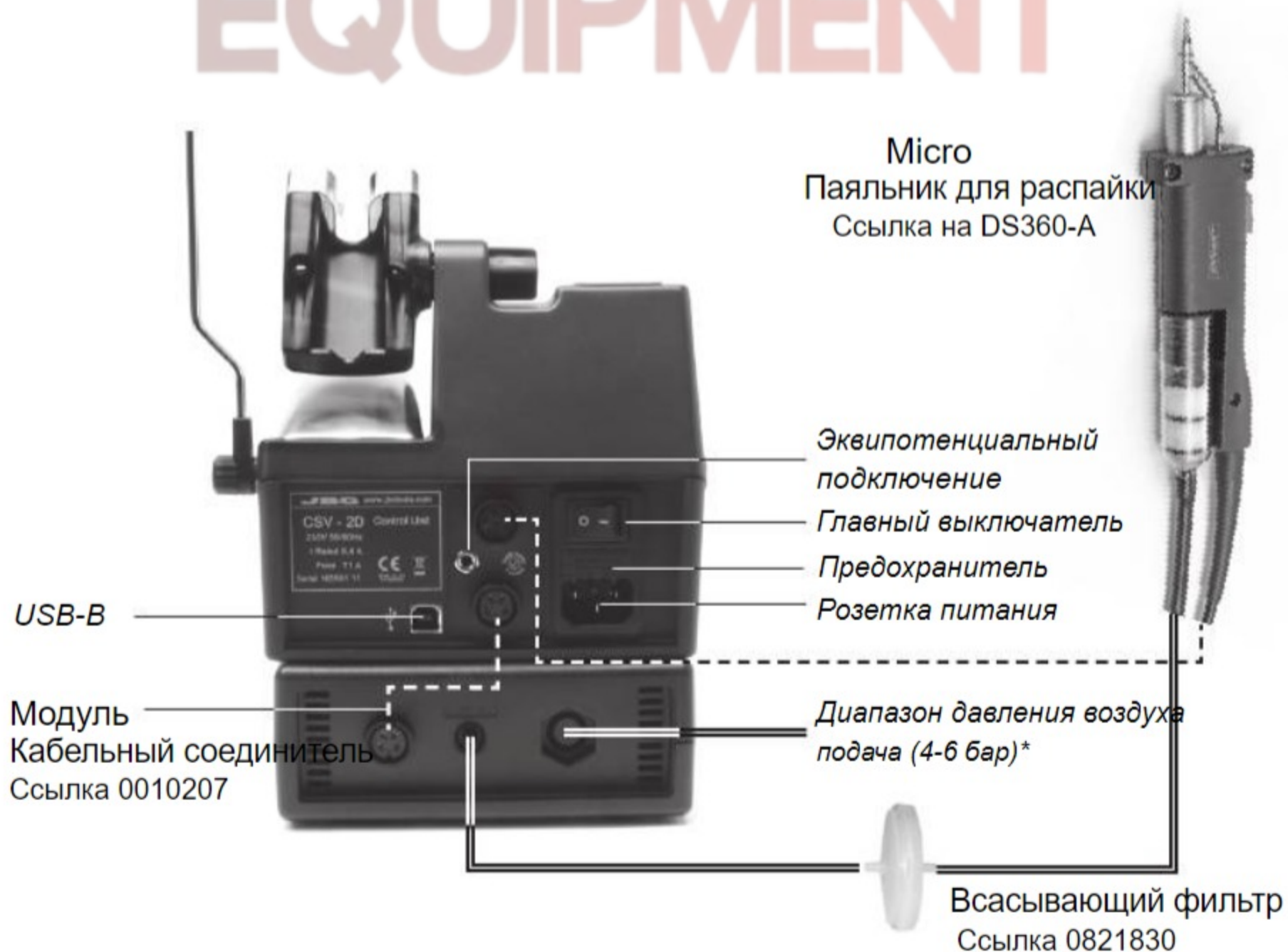


Компактная станция для распейки
с пневматическим насосом
Ссылка на CV-D

Характеристики



EQUIPMENT



* Требуется наличие сжатого воздуха на рабочем месте оператора.

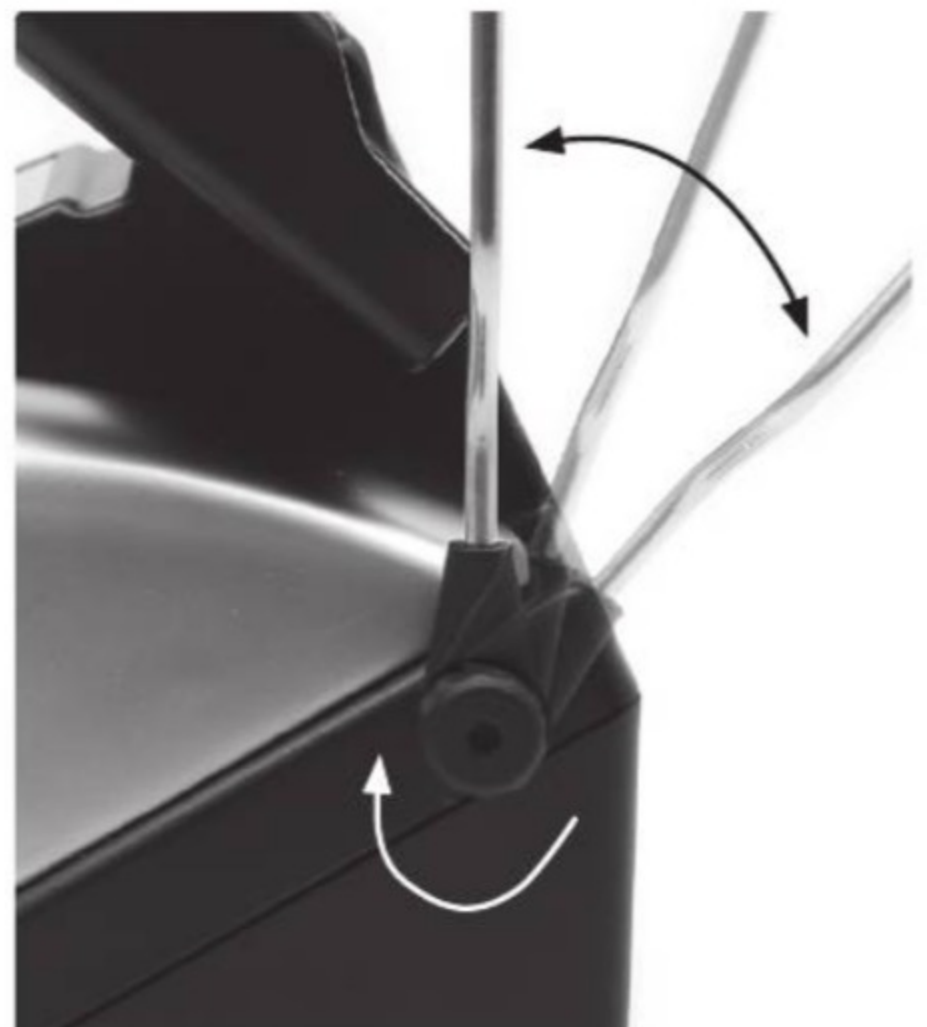
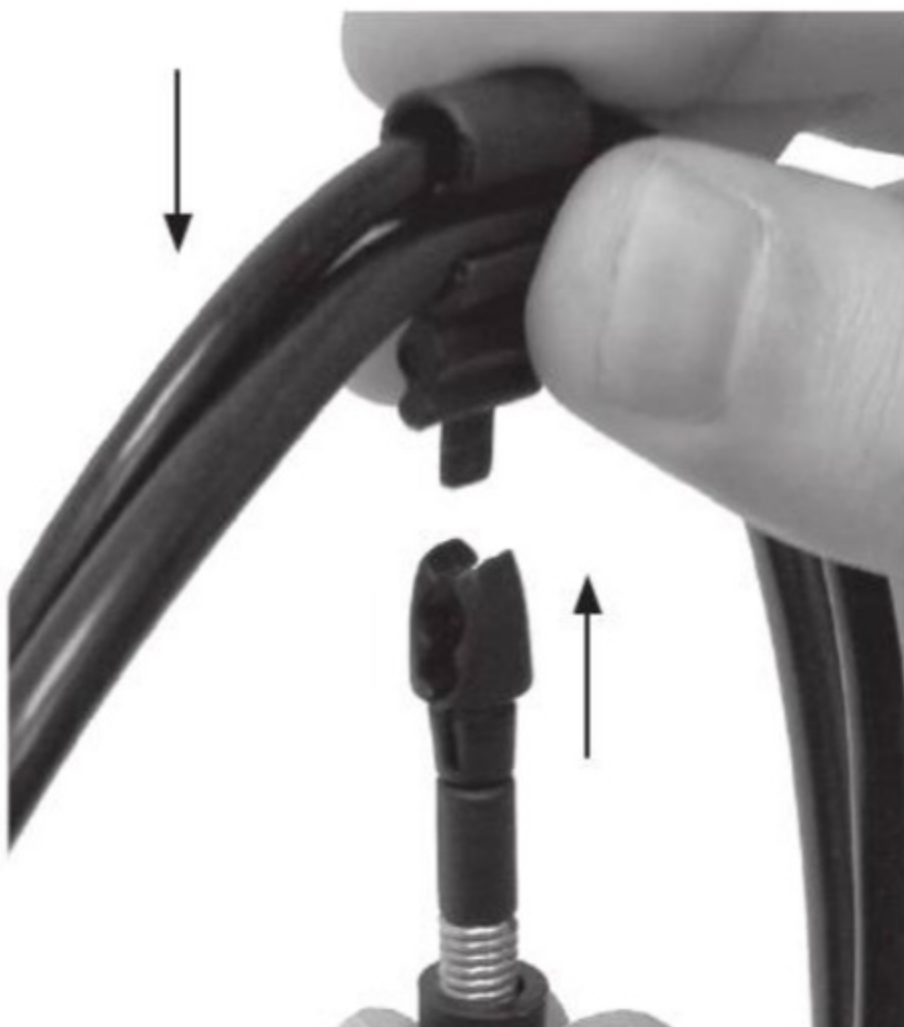
Регулируемая подставка

Наклоните подставку для инструментов в соответствии с вашим рабочим положением.



Кабельный коллектор

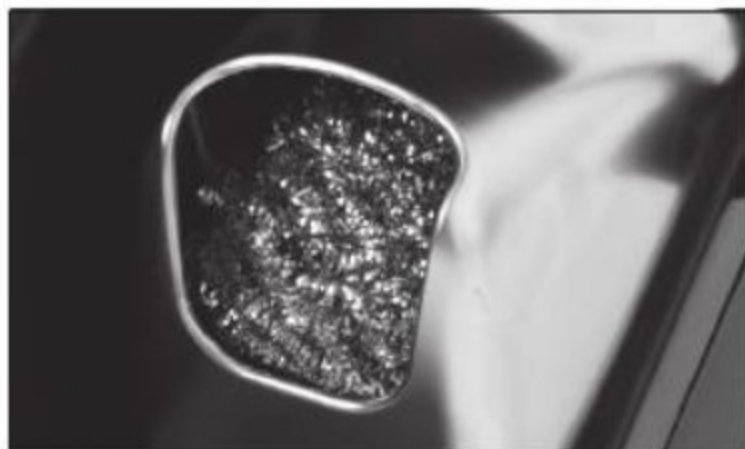
Поместите кабель в коллектор и отрегулируйте так, чтобы в рабочей зоне не было кабеля.



Система очистки наконечников

Выберите вариант, который наилучшим образом соответствует вашим потребностям в очистке наконечника.

Защита от брызг



Латунная вата

Ссылка CL6210

Оставляет небольшой слой очистки.

припоя на наконечнике, предотвращающего окисление между очистка и повторное увлажнение.

Дополнительные опции для брызговика (не входят в комплект поставки):



Шерсть Inox

Ссылка CL6205

Обеспечивает превосходное очистка наконечника.



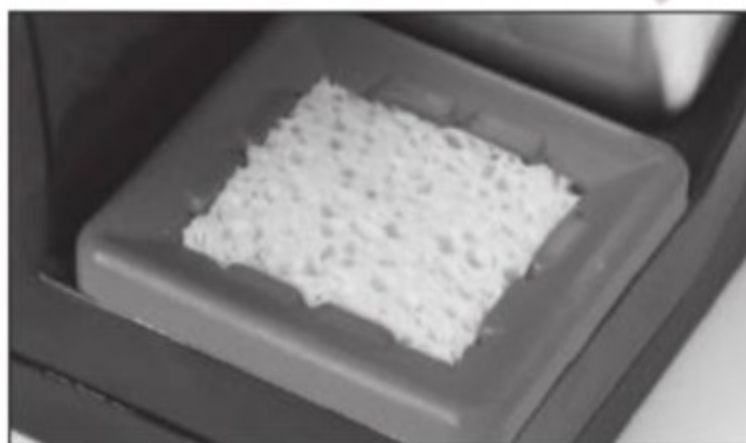
Металлическая щетка

Ссылка CL6220

При осторожном использовании, оно предоставляет более тщательная очистка.

EQUIPMENT

Очистка наконечника



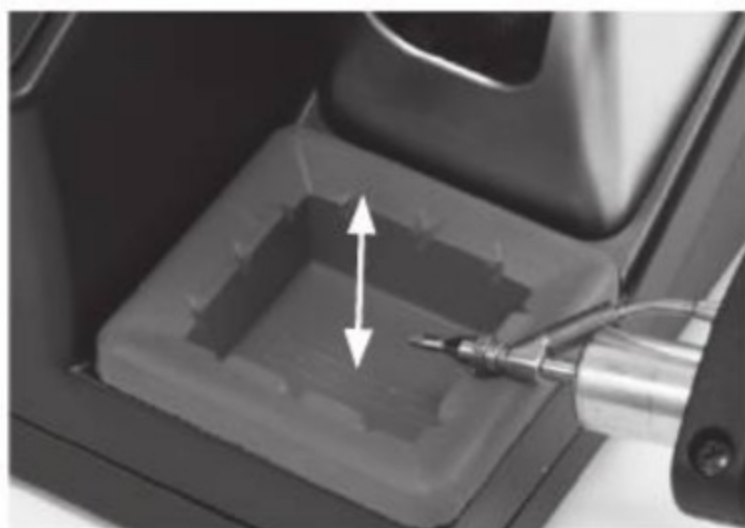
Sponge

Ссылка S0354

Долгий и удобный метод очистки.

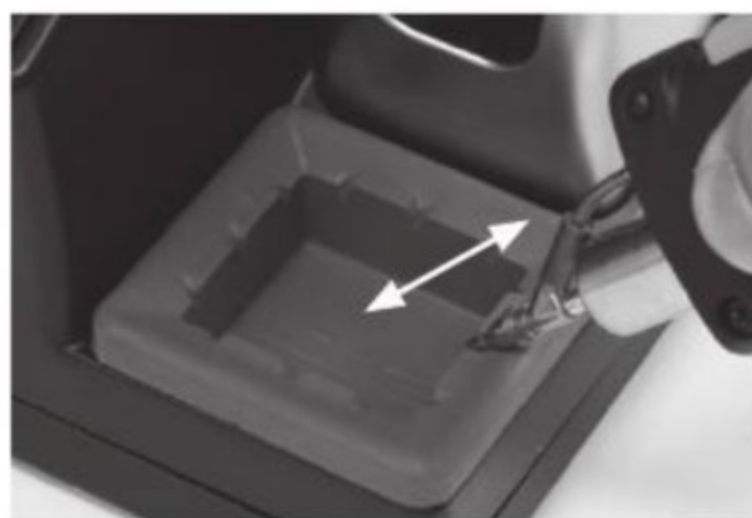
во время работы смачивайте дистиллированной водой, чтобы избежать износ.

Нажатие:



Осторожно коснитесь, чтобы удалить излишки припоя.

Очистка:



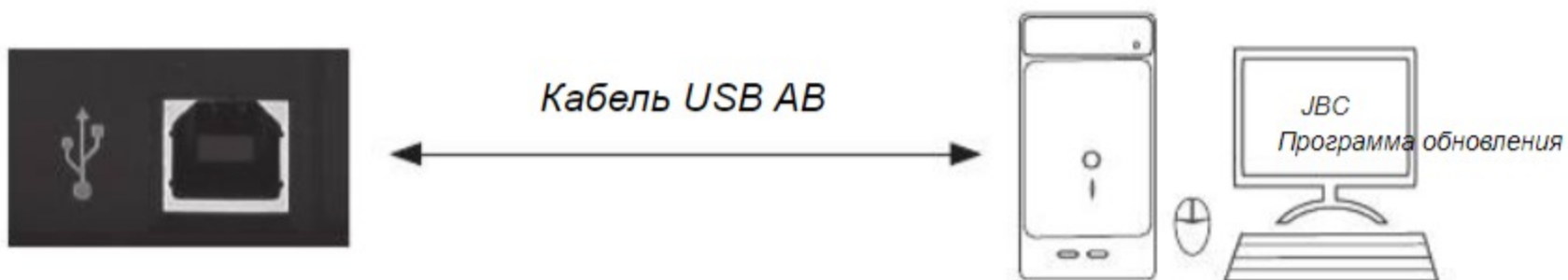
Используйте прорези для удаления загрязнений оставшиеся частицы.

USB-разъем

Загрузите последнее программное обеспечение с нашего веб-сайта, чтобы улучшить вашу паяльную станцию.

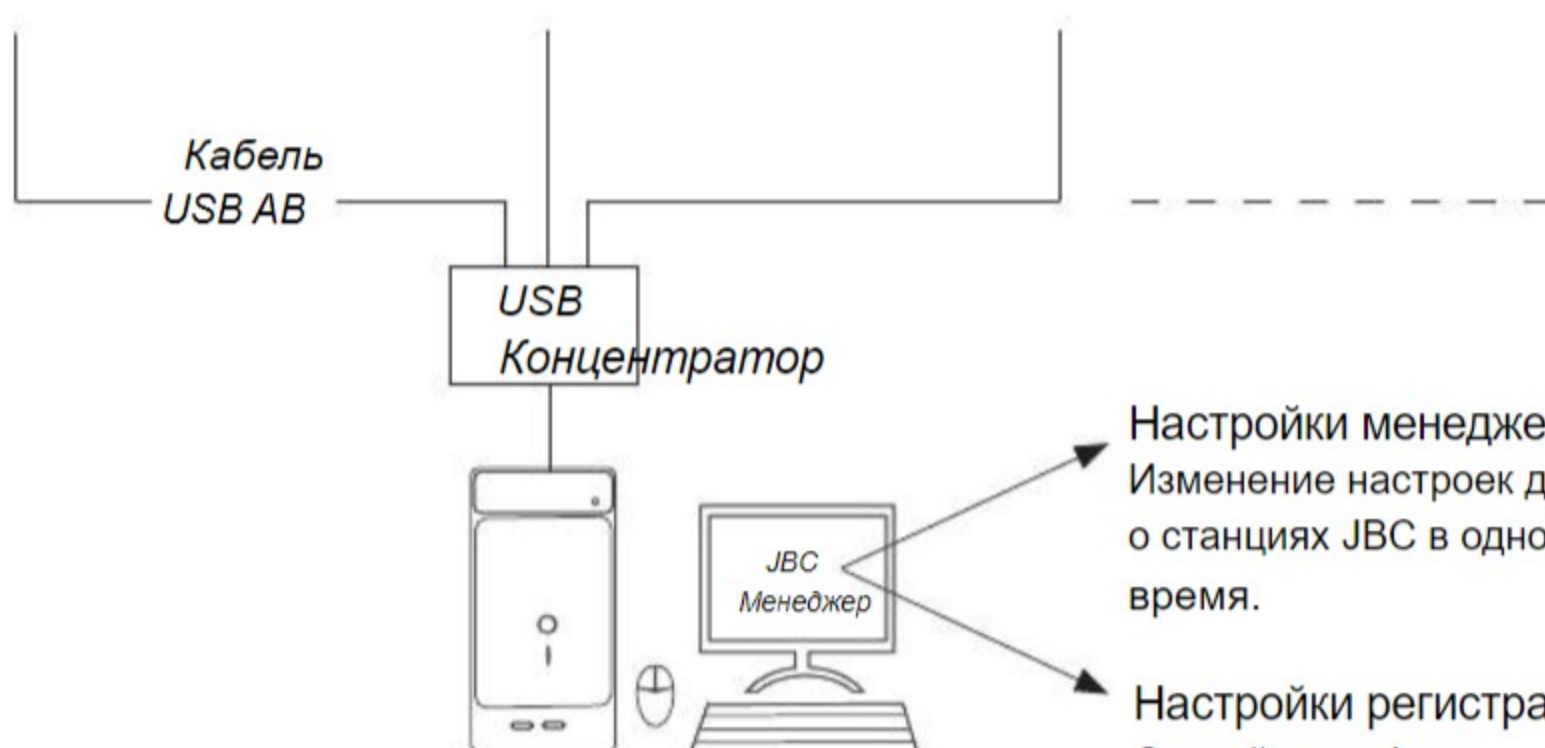
Программа обновления JBC
www.jbctools.com/software.html

Обновите программное обеспечение станции через USB-соединение:



JBC Manager
www.jbctools.com/manager.html

Управляйте таким количеством станций, какое может обслуживать ваш ПК с Windows, и контролируйте их с помощью JBC Manager. Вы можете экспортировать данные на другие компьютеры.



Настройки менеджера
Изменение настроек для группы о станциях JBC в одно и то же время.

Настройки регистра
Создайте графики процесс пайки в режиме реального времени с указанием мощности и температуры данные.

Эксплуатация

Эксклюзивная система отопления JBC

Эта революционная технология позволяет чрезвычайно быстро восстанавливать температуру наконечника. Это позволяет пользователю работать при более низкой температуре.

В результате срок службы наконечника увеличивается в 5 раз.

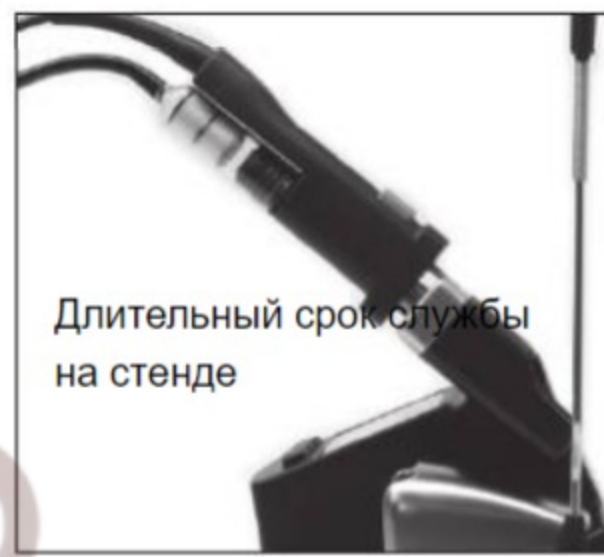
1. Работа



2. Режим ожидания



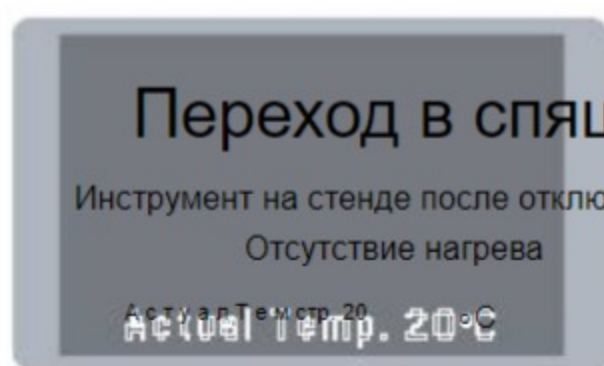
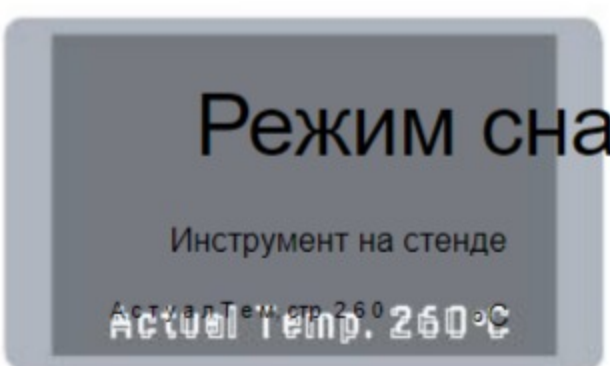
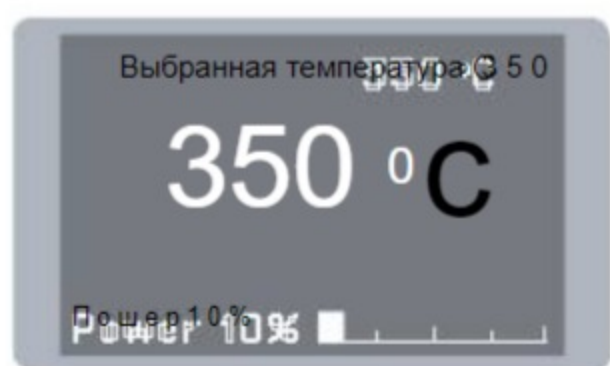
3. Переход в спящий режим



Поднимите инструмент со стенда и наконечник инструмента нагреется до выбранной температуры.

Когда инструмент находится на стенде температура снижается до 260°C / 500°F).
Температура в режиме ожидания (предварительно установленная)

После длительного пребывания на стенде (по предварительной настройке на 30 минут) температура инструмента становится комнатной температура.



Изменение температуры (от 180 до 450 ° C)

Настройки инструмента:

- Установите температуру в режиме ожидания (от 0 до 35 мин или без режима ожидания)
- Установите задержку перехода в спящий режим (от 0 до 9 минут или без режима ожидания)

Настройки инструмента:

- Установите задержку перехода в спящий режим (от 0 до 35 мин или без режима ожидания)

Настройки инструмента:

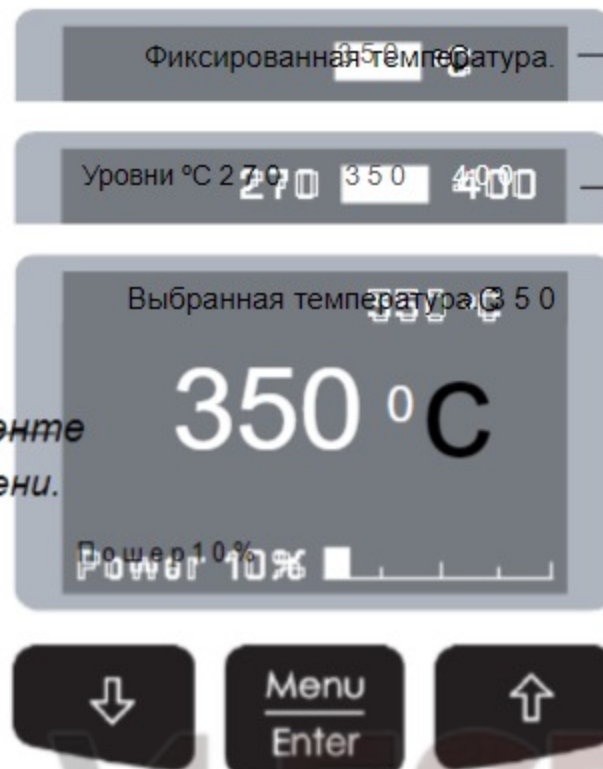
- Выбор уровней температуры
- Установите одну температуру

Управление технологическим процессом



Рабочий экран

На этом экране отображается полезная информация об инструменте состояние в режиме реального времени.

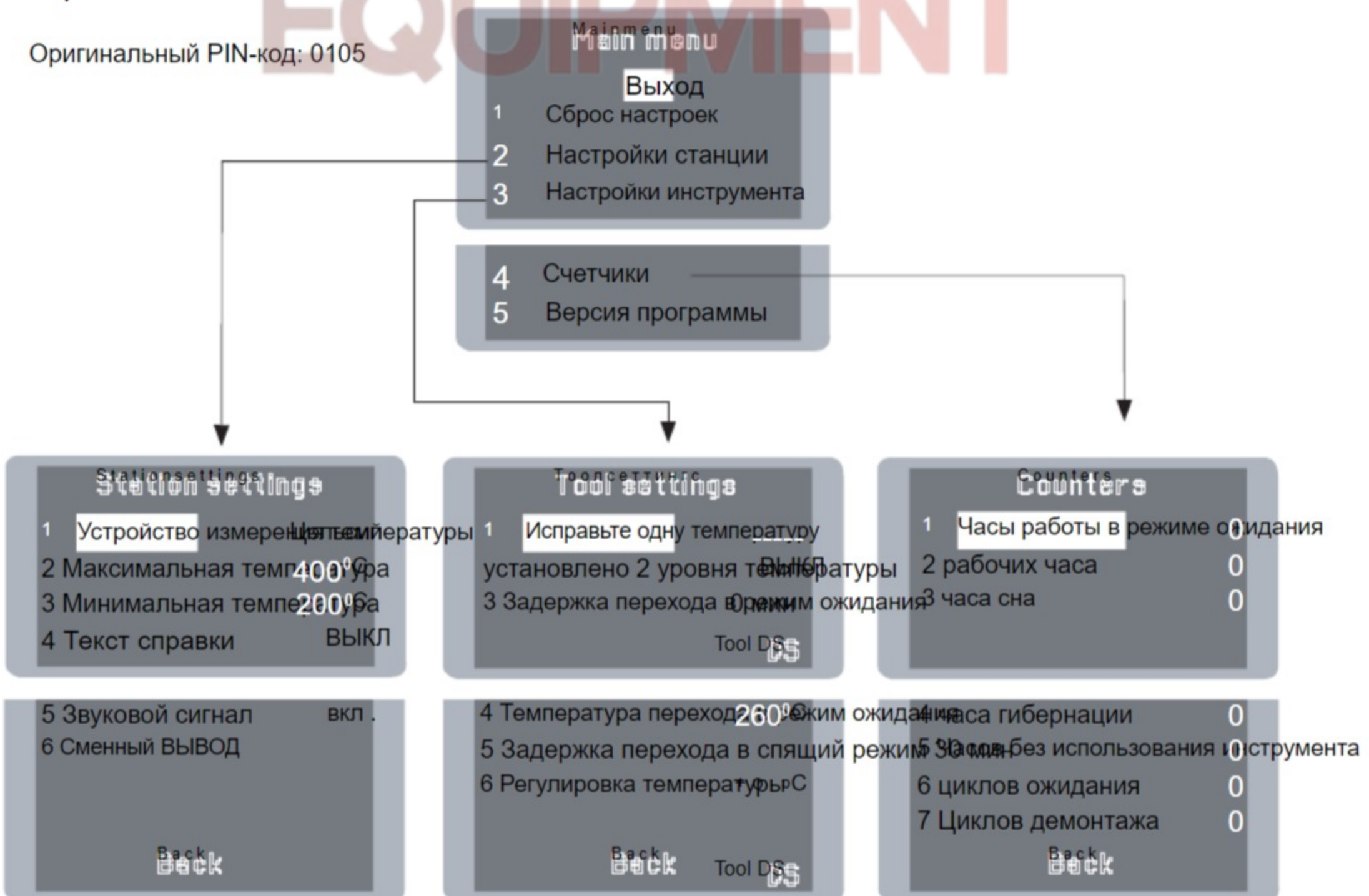


Отображает определенную фиксированную температуру.

Показано при наличии выбранные уровни температуры.

Экран меню

Оригинальный PIN-код: 0105



Замена наконечника

1. Поверните наконечник и потяните плоскогубцев.

2. Вставьте новый наконечник и выполните те же действия наоборот.

Важно:

Меняйте наконечники только тогда, когда инструмент горячий. Не удерживайте наконечник за пружинный зажим.



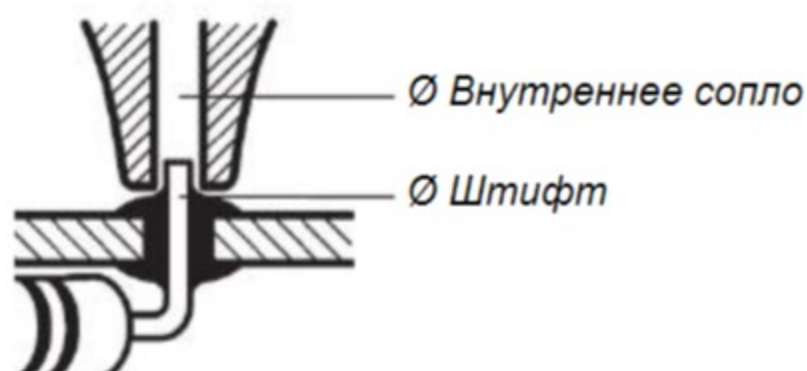
Совместимые советы

Для работы с материалами из керамики и углерода требуется демонтаж на www.jbctools.com

	<p>C360-001</p> <p>ØA: 1 ØB: 0.8 Ømax.pin: 0.4</p>	<p>C360-002</p> <p>ØA: 1.2 ØB: 0.8 Ømax.pin: 0.6</p>	<p>C360-003</p> <p>ØA: 1.4 ØB: 1 Ømax.pin: 0.8</p>
	<p>C360-004</p> <p>ØA: 1.4 ØB: 1 Ømax.pin: 0.8</p>	<p>C360-007</p> <p>ØA: 1.9 ØB: 1.4 Ømax.pin: 1.2</p>	<p>C360-006</p> <p>ØA: 3 ØB: 1.5 Ømax.pin: 1.3</p>

Выбор наконечника

Не забудьте выбрать наконечник максимально большого размера для вашего применения: Ø Внутреннее сопло > Ø Штифт



Замена нагревательного элемента

1. Снимите фильтр и коллектор для припоя.
2. Открутите крепежный винт, указанный на рисунке, и снимите нагревательный элемент.
3. Вставьте новый нагревательный элемент, выполнив те же действия, что и в обратном порядке.



Замена фильтров насоса

Важно:
Не открывайте

Всасывающий фильтр с
остро заостренный
объекты по порядку
во избежание повреждений.

Всасывающий фильтр

Ссылка 0821830



Хлопковые фильтры

Ссылка 0781046

Уплотнительное кольцо

Ссылка 0007717

Крышка фильтра

Ссылка 0004710



Запасные фильтры

Ссылка 0005966

Отводящий фильтр

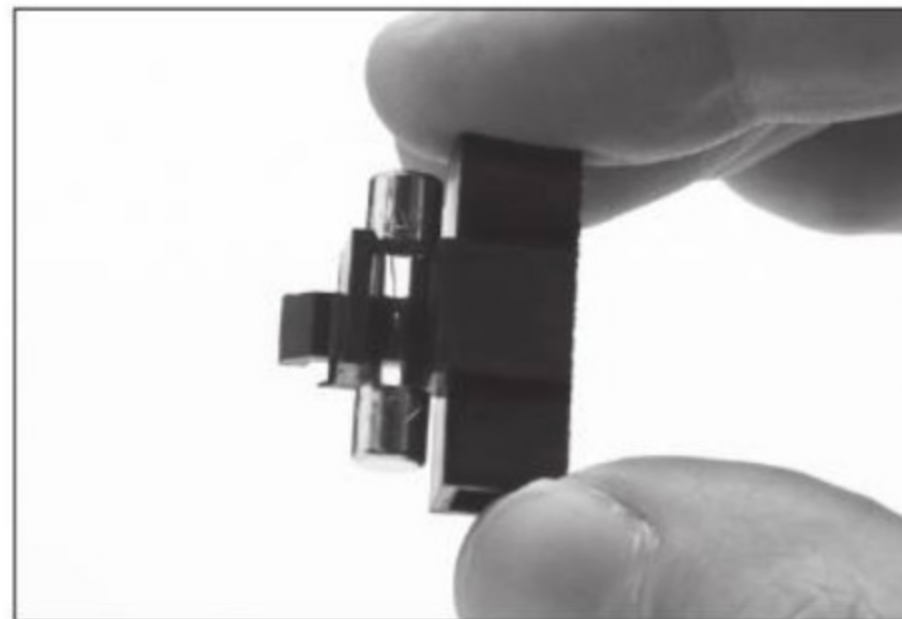
Ссылка 0008446



Техническое обслуживание

Перед проведением технического обслуживания или хранением всегда дайте оборудованию остыть.

- Очистите экран станции средством для чистки стекол или влажной тряпкой.
- Используйте влажную ткань для очистки корпуса и оптического датчика. Оптический датчик можно использовать только при очистка металлических деталей.
- Периодически проверяйте, чтобы металлические части инструмент / подставка должны быть чистыми, чтобы станция может определять, когда инструмент находится в подставке.
- Предварительно очистите и залужьте поверхность наконечника для хранения во избежание окисления наконечника. Ржавые и грязные поверхности снижают нагрев перенесите на паяное соединение.
- Периодически проверяйте все кабели, трубки и фильтры для обеспечения надлежащего всасывания припоя.
- Замените перегоревший предохранитель следующим образом:



Снимите предохранитель, потянув за черный колпачок. Вставьте новый предохранитель в держатель и закройте его на станции. При необходимости используйте инструмент, чтобы снять его.

Используйте только оригинальные запасные части JBC.

- Ремонт должен выполняться только авторизованной технической службой JBC.

Безопасность



Для предотвращения попадания электрического поражения электрическим током, травма, пожар или взрыв.

Не используйте устройство для каких-либо целей, кроме пайки или переделки.
Не используйте устройство для пайки, кроме пайки или переделки.
пожар.

Убедитесь, что устройство подключено к одобренным розеткам.
Перед подключением устройства от сети держите вилку, а не провод.

Не работайте с устройством, находящимся в состоянии перегрева.
Не работайте с устройством, находящимся в состоянии перегрева.
проводящий.

- Инструмент следует помещать в подставку, когда он не используется, чтобы активировать спящий режим.
Наконечник для пайки, металлическая часть инструмента и подставка могут оставаться горячими, даже когда станция
выключена. Обращайтесь с ним осторожно, в том числе при регулировке положения подставки.

- Не оставляйте включенный прибор без присмотра.

Не работайте с устройством вблизи легковоспламеняющихся продуктов, даже если
они находятся вне поля зрения.

- Используйте флюс, классифицированный как "без остатка", и избегайте контакта с кожей или глазами во избежание

- Будьте осторожны с парами, образующимися при пайке.

Не работайте с устройством вблизи электрических розеток и проводов.
Не работайте с устройством вблизи электрических розеток и проводов.
работаем так, чтобы избежать нанесения вреда здоровью.

- Необходимо соблюдать максимальную осторожность при обращении с жидкими оловянными отходами, котор

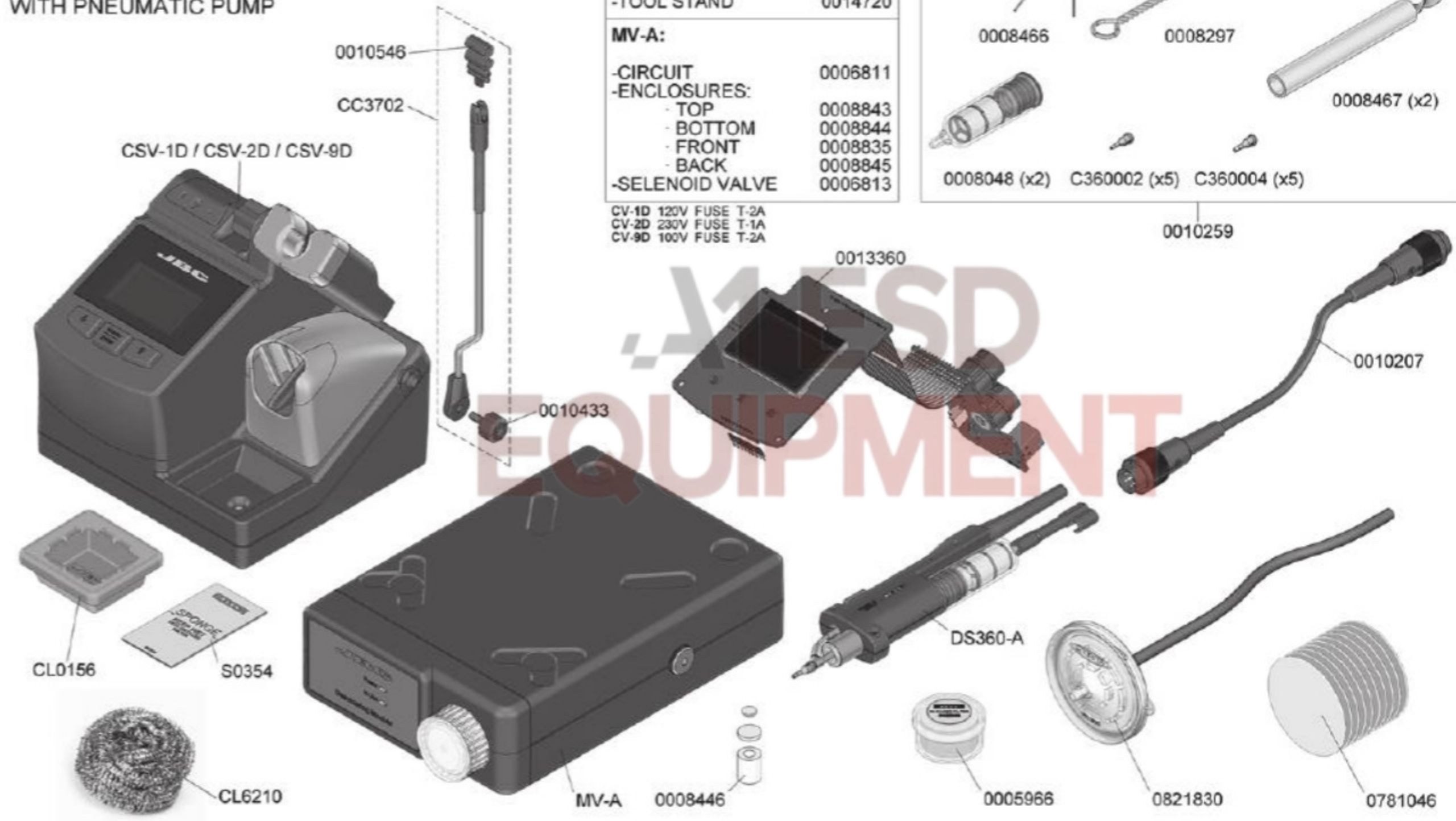
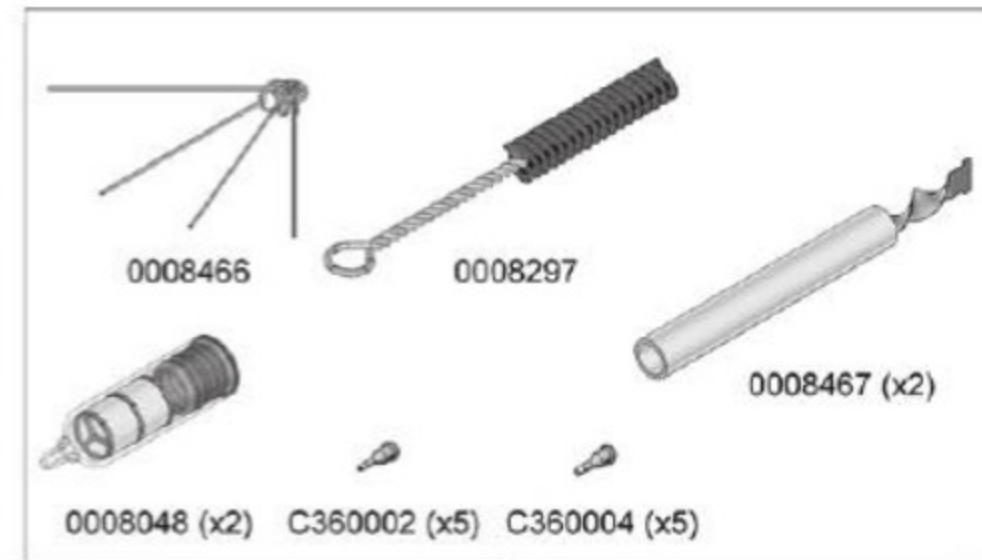
- Данным прибором могут пользоваться дети старше восьми лет, а также лица с ограниченными физическими
и умственными способностями или отсутствием опыта при условии, что они были предоставлены
надлежащий надзор или инструкции по использованию прибора и понимание опасностей

Дети не должны обслуживать прибор.
Дети не должны обслуживать прибор.
дети должны находиться под присмотром.

CV-1D 120V
 CV-2D 230V
 CV-9D 100V
 DESOLDERING STATION
 WITH PNEUMATIC PUMP

SPARE PARTS	
CSV-1D / CSV-2D / CSV-9D:	
-CIRCUIT	0013360
-ENCLOSURE	0014276
-TOOL STAND	0014720
MV-A:	
-CIRCUIT	0006811
-ENCLOSURES:	
- TOP	0008843
- BOTTOM	0008844
- FRONT	0008835
- BACK	0008845
-SELENOID VALVE	0006813

CV-1D 120V FUSE T-2A
 CV-2D 230V FUSE T-1A
 CV-9D 100V FUSE T-2A



Развернутый вид

Технические характеристики

Входной предохранитель: 2А. Выход: 23,5 В.

Входной предохранитель: 1А. Выход: 23,5 В.

Входной предохранитель: 2А. Выход: 23,5 В.

- Общий вес и размер: 2,8 кг (6,2 фунта) 150 x 175 x 145 мм
- Выбор температуры: 180-450 ° C (356-842 ° F)
- Пиковая выходная мощность: 40 Вт
- Сопротивление заземления: <2 Ом
- Предохранительный трансформатор, сетевой сепаратор и двойная изоляция.
- Рабочая температура окружающей среды: 10-40 °C / 50-104 °F
- Станция с разъемом USB-PC

MV-A

- Общий вес и размер: 0,7 кг (1,6 фунта) 145 x 55 x 225 мм
- Диапазон подаваемого давления воздуха: 4-6 бар
- Вакуум (при давлении 6 бар): 90% / 680 мм рт. ст. / 26,8 дюйма
- Скорость потока: 15 об / мин

Соответствует стандартам CE.

Корпус с защитой от электростатического разряда "скин-эффект".