

Инструкция пользователя и паспорт оборудования

Дымоуловитель для лазерной обработки

**PA-400FS-HP-IQ, PA-500FS-HP-IQ, PA-800FS-HP-IQ, PA-
1200FS-HP-IQ**



	Содержание	Страница
1.	Безопасность	
1.1	Основные положения по безопасности	3
1.2	Важные заметки по безопасности	3-4
1.3	Предупредительные наклейки	5-7
2.	Технические данные	
2.1	Функции	8
2.2	Технические характеристики	8
2.3	Фильтры	9
2.4	Внешний вид	9-10
3.	Установка	
3.1	Перед установкой	11
3.2	Процедура установки	12
3.3	Электропитание	12
3.4	Проверка подключения к электросети	12
4.	Работа	
4.1	Панель управления	13
4.2	Настройка	13-14
5.	Обслуживание	
5.1	Очистка	15
5.2	Меры предосторожности при использовании фильтров	15
5.3	Замена фильтров	15-16
5.4	Неисправности	17
6.	Электрика	
6.1	Правила безопасности для электрической системы управления	18
6.2	Электрические схемы	19
7.	Гарантийный талон	

1. Безопасность

1.1 Основные положения

WARNING

Не пытайтесь работать с этим оборудованием, пока вы внимательно не прочтёте и полностью не поймете все инструкции и правила, содержащиеся в данном руководстве. Несоблюдение этого требования может привести к несчастным случаям, связанным с пожаром, поражением электрическим током или серьёзными травмами. Храните руководство пользователя и периодически просматривайте его для обеспечения непрерывной безопасной эксплуатации.

1.2 Важные заметки по безопасности

Символы и ярлыки, используемые в данном руководстве.



Опасно

Относится к непосредственной опасности. Если не избежать такой опасности, это может привести к смерти или серьёзным (калечащим) травмам. Пожалуйста, обратитесь к руководству при отображении этого символа..



Предупреждение

Относится к потенциально опасной ситуации. Если этого не избежать, это может привести к смерти или серьёзным травмам. Пожалуйста, обратитесь к руководству при отображении этого символа.



Осторожно

Относится к потенциально опасной ситуации. Если этого не избежать, это может привести к повреждению изделия или чего-либо в окружающей среде.



Важно (Обратитесь к руководству)

Относится к советам по обращению и другой особенно полезной информации. Это не означает опасной или вредной ситуации. При отображении этого символа обратитесь к руководству пользователя.

Электробезопасность

Система была разработана в соответствии с требованиями безопасности Директивы о низком напряжении 2006/95/ЕС.

Предупреждение

При работе с открытым корпусом насоса/двигателя в доступе окажутся компоненты под напряжением сети 230/115 вольт. Убедитесь, что всегда соблюдаются правила и инструкции по работе с компонентами, находящимися под напряжением.

Важно

Для снижения риска возгорания, поражения электрическим током или получения травм:

1. Перед снятием панели доступа к двигателю всегда отключайте систему от электросети.
2. Используйте только так, как описано в данном руководстве.
3. Подключите систему к правильно заземленной розетке.

Опасность для глаз, дыхания и кожи

После использования фильтры в системе могут содержать смесь твёрдых частиц, некоторые из которых могут иметь субмикронный размер. При перемещении использованных фильтров часть этих частиц может перемешаться с воздухом, что может привести к попаданию в зону дыхания и глаза оператора. Кроме того, в зависимости от материалов, на которые наносится лазер, частицы могут вызывать раздражение кожи.

Данное устройство не следует использовать в процессах с искрами легковоспламеняющихся материалов или взрывоопасной пылью и газами без принятия дополнительных мер предосторожности.

Внимание: При замене использованных фильтров всегда надевайте маску, защитную обувь, защитные очки и перчатки.

Выбор угля

Пожалуйста, обратите внимание, что среда внутри газового фильтра, установленного в системе, способна адсорбировать широкий спектр органических соединений. Однако пользователь несёт ответственность за то, чтобы убедиться, что он подходит для конкретного приложения, в котором используется дымоуловитель.

1.3 Предупредительные наклейки

На нашей установке для удаления дыма используются следующие таблички с подробным описанием.

Наклейка об использовании защитных очков, маски, перчаток



Расположение: Спереди обоих фильтров.

Значение: При обращении с использованными фильтрами следует надевать защитные очки, перчатки и маски.

Не прикасаться



Расположение: Под воздухозаборником воздуходувки, крыльчатка центробежного вентилятора.

Значение: Не прикасайтесь к отверстиям, прилегающим к этикетке.

Опасность поражения электрическим током



Расположение: Внутренняя панель доступа к электрике и электродвигателю.

Значение: Снятие панелей с прикрепленной этикеткой позволит получить доступ к потенциально находящимся под напряжением компонентам.

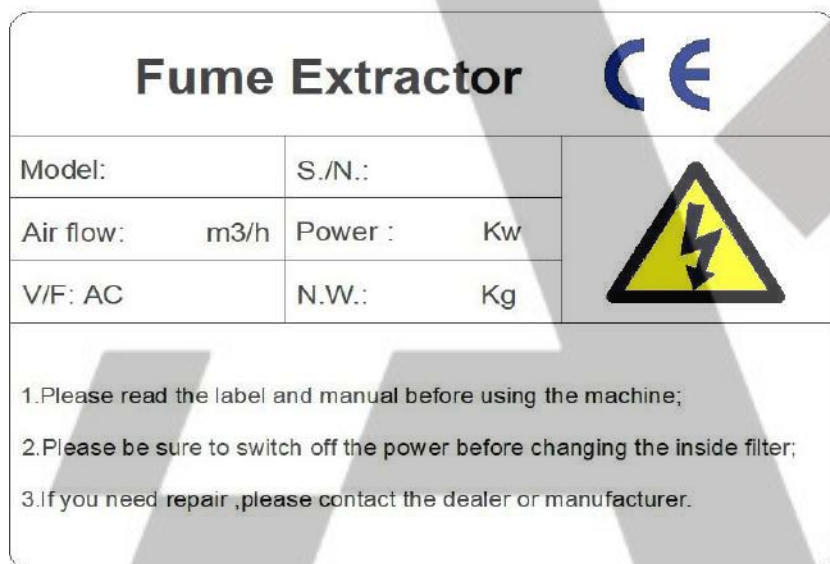
Предупреждение



Расположение: Верхняя левая часть передней двери.

Значение: Питание должно быть отключено до того, как панель с прикрепленной этой этикеткой будет открыта / снята.

Этикетка с серийным номером



Расположение: вверху справа на правой боковой панели.

Значение: Эта этикетка содержит различную информацию о блоке экстракции, в том числе:

- A. Модель устройства;
- B. Заводской номер;
- C. Рабочее напряжение и частота;
- D. Номинальная мощность;
- E. Вес;
- F. Название компании, адрес и контактный номер;
- G. Соответствующие Знаки / Логотипы

***** Пожалуйста, обратите внимание:** Если оборудование используется способом, не указанным производителем, может быть нарушена защита, обеспечиваемая оборудованием, или компоненты оборудования могут быть повреждены без возможности ремонта.

Предупреждение о пожароопасности:

В очень редких случаях, когда в устройство для удаления дыма попадает горящий уголёк или искра, может произойти возгорание фильтров.

В то время как любой возникающий в результате пожар, как правило, сохраняется в блоке удаления дыма, повреждение устройства будет значительным в случае своевременного обнаружения.

Поэтому важно минимизировать этот риск, проведя соответствующую оценку:

1. Необходимо ли устанавливать дополнительное противопожарное оборудование.
2. Соответствующие процедуры технического обслуживания для предотвращения риска накопления мусора, который потенциально может воспламениться.

2. Технические данные

2.1 Функции

(1) . Принцип работы:

Высокопроизводительный бесщёточный вентилятор создаёт отрицательное давление воздуха, всасывает дым и вредные газы в фильтр и очищает его с помощью многоступенчатых фильтрующих элементов, таких как предварительный фильтр, промежуточный предварительный фильтр, фильтр тонкой очистки HEPA и газовый фильтр. Очищенный воздух возвращается обратно в помещение.

(2). Особенности и преимущества:

- A. Устройство небольшого размера, с низким уровнем рабочего шума и легко перемещается;
- B. Бесщёточный центробежный вентилятор высокого давления, стабильная работа и длительный срок службы;
- C. Регулировка скорости отвода воздуха и экран ЖК-дисплея может отображать объем отводимого воздуха в режиме реального времени;
- D. Система управления оснащена функцией сигнализации о засорении фильтра, предупреждающей оператора своевременно заменять фильтр;
- E. Опциональный пульт дистанционного управления для управления машиной на расстоянии;
- F. Четырёхступенчатые фильтры для обеспечения полной очистки от дыма, пыли и вредных газообразных веществ;
- G. Фильтрующие элементы могут быть заменены каждый отдельно, что снижает стоимость использования фильтрующего элемента и облегчает обслуживание и замену фильтров.

2.2 Технические характеристики

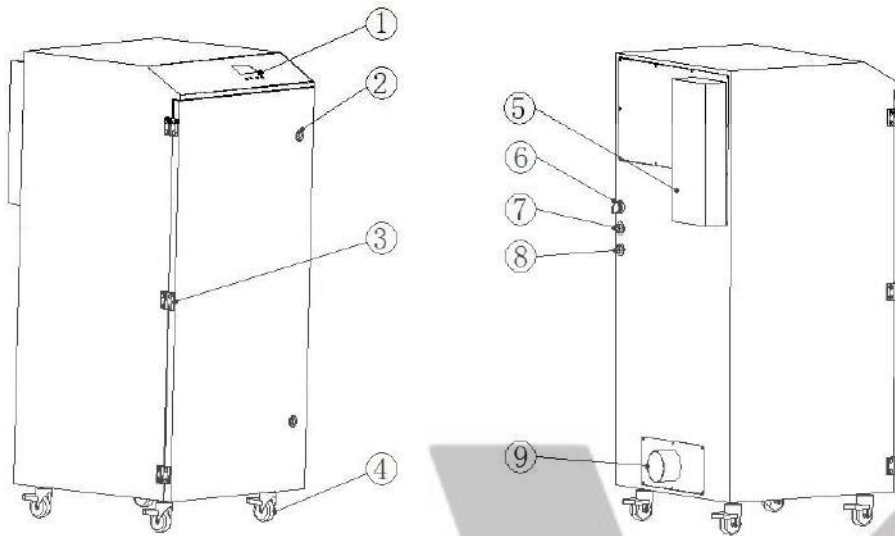
Модель		PA-400FS-HP-IQ	PA-500FS-HP-IQ	PA-800FS-HP-IQ	PA-1200FS-HP-IQ
	единицы				
Габариты	мм	385*457*852	475*577*1081		
Мощность	кВт	1.1	1.1	2.1	3.0
Напряжение	В, Гц	110V-220V, 50-60HZ			
Макс. возд. поток	м ³ /час	400	500	800	1200
Разрежение	Па	9600	9600	9600	9600
Уровень шума	дБА	≤65	≤66	≤68	≤70
Диаметр патрубка забора воздуха	мм	75 / 100	75 / 100	100 / 125	150 / 200
Вес	кг	75	115	117	119

2.3 Артикулы фильтров

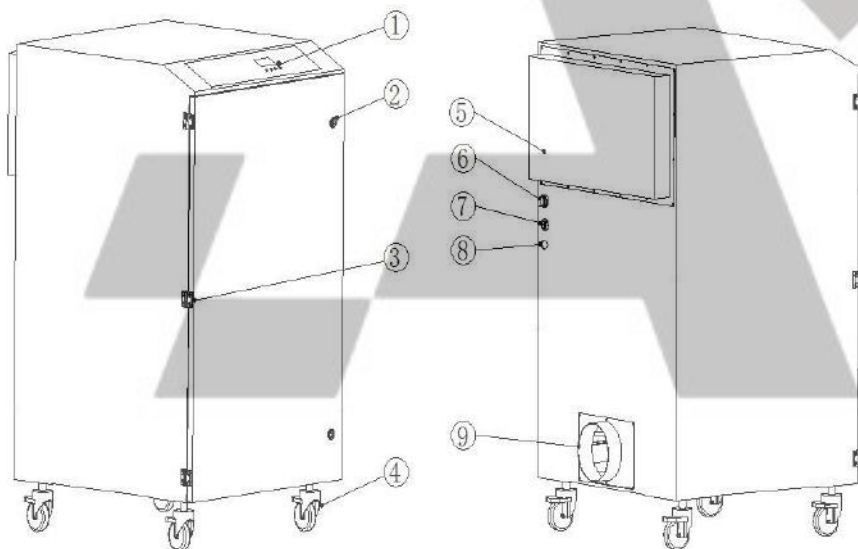
Фильтр	Название дымоуловителя			
	PA-400FS-HP-IQ	PA-500FS-HP-IQ	PA-800FS-HP-IQ	PA-1200FS-HP-IQ
F5 префильтр-прокладка	GLQ-F5-350*400*20		GLQ-F5-400*500*20	
F8 средний префильтр	GLQ-F8-410*410*300		GLQ-F8-500*600*300	
H13 HEPA тонкой очистки	GLQ-H13-403*403*50		GLQ-H13-493*593*50	
Газовый фильтр	GLQ-QT-410*410*140		GLQ-QT-500*600*140	

2.4 Внешний вид

2.4.1 PA-400FS-HP-IQ :



PA-500FS-HP-IQ / PA-800FS-HP-IQ / PA-1200FS-HP-IQ :



1	Панель управления	6	Переключатель режима системы СТАРТ-СТОП
2	Замок дверцы отсека фильтров	7	Кабель удаленного управления СТАРТ-СТОП
3	Петли дверцы	8	Кабель питания
4	Колёсики со стопорами	9	Патрубок забора воздуха
5	Выброс чистого воздуха		

3. Установка

3.1 Перед установкой

Перед установкой следует снять внутреннюю и внешнюю транспортировочную упаковку и осмотреть машину на предмет повреждений. Перед подключением устройства к источнику питания снимите всю упаковку.

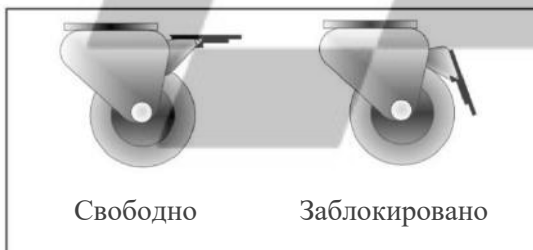
Пожалуйста, прочтите все инструкции в данном руководстве перед использованием данного вытяжного устройства.

- (1). Переместите устройство в то место, где вы хотите его установить, а затем снимите упаковку. Устройство должно быть установлено в хорошо проветриваемом помещении.
- (2). Откройте верхнюю крышку, проверьте и убедитесь, что внутренний фильтр плавно задвинут на место до упора, а также проверьте герметичность дверцы и установки фильтров.



Внимание:

- А. Из-за большого веса вытяжного устройства следует соблюдать надлежащие методы обращения и надлежащие меры предосторожности.
- В. Убедитесь, что со стороны выпуска воздуха вытяжного устройства имеется пространство в 500 мм, чтобы обеспечить достаточный поток воздуха.
- С. Зафиксируйте тормоз колёсиков машины, чтобы предотвратить произвольное движение установки. (В некоторых моделях в стандартной комплектации не установлены колёсики.)



Внимание:

- А. Не перекрывайте и не закрывайте воздухозаборники устройства, так как это сильно ограничит поток воздуха и может привести к повреждению устройства.
- В. Ни при каких обстоятельствах не следует закрывать выпускное отверстие, так как это ограничит поток воздуха и вызовет перегрев

3.2 Установка

(1). Последовательность установки:



(2). Последовательность сборки лазерной установки: сначала установите хост, затем подключите интерфейс управления и кабели питания.

*****Замечание: Перед установкой проверьте ровность и горизонтальность основания.**

3.3 Электропитание

А. Недостаточное напряжение питания может повлиять на выходную мощность двигателя.

В. Важно подключить устройство к правильному напряжению в заводском источнике питания и использовать отдельную линию питания.

С. Требования электропитания:

Модель	Мощность	Напряжение	Номинальный ток	Номинал автомата отключения	Сечение кабеля
РА-400FS-HP-IQ РА-500FS-HP-IQ	1.1кВт	220В	7.6А	10А	1.5мм ²
		110В	15.2А	20А	2.5мм ²
РА-800FS-HP-IQ	2.1кВт	220В	13.5А	20А	2.5мм ²
		110В	27.0А	40А	4мм ²
РА-1200FS-HP-IQ	3.0кВт	220В	19.2А	32А	4мм ²
		110В	38.4А	60А	6мм ²

3.4 Проверка соединений кабелей питания

Необходимо проверить, правильно ли подключен шнур питания к месту подключения электроустановки.

4. Работа

4.1 Панель управления



- (1). Красная "I" кнопка включения вытяжки;
- (2). Зеленая "*" кнопка настроек;
- (3). Зеленая "-" кнопка уменьшения воздушного потока;
- (4). Зеленая "+" кнопка увеличения воздушного потока;
- (5). Дисплей показывает: скорость вращения (раз/мин), воздушный поток ($\text{м}^3 / \text{час}$), столбчатый индикатор мощности (1-10), значок засорения фильтров (треугольник).

4.2 Включение и настройка

- (1). Подключение к источнику питания: Перед подключением источника питания необходимо убедиться, что напряжение и частота соответствуют номинальным стандартам оборудования.
- (2). Соединение воздуховода: Соединение воздуховода и оборудования должно быть надлежащей длины и герметичным, чтобы избежать разрушения воздуховодов и влияния на поток воздуха.
- (3). Запуск и эксплуатация машины:

А. После подключения питания включите выключатель питания. Загорится красный индикатор выключателя питания. Если на машине не установлена ручка дистанционного запуска, индикатор красной кнопки "I" на панели управления загорится и начнет мигать, и машина перейдет в режим ожидания. Если на машине установлена ручка дистанционного запуска, вам нужно повернуть ручку в положение "local", и на панели управления загорится и замигает индикатор красной кнопки "I", и машина перейдет в режим ожидания.;

В. Нажмите красную кнопку "I" на панели управления, чтобы запустить машину. С помощью зеленой кнопки "+" или "-" на панели управления можно увеличить или уменьшить объем забираемого воздуха. После нажатия кнопки на дисплее отобразится текущее состояние

мощности на индикаторе. В этой серии машин предусмотрено 10 ступеней изменения мощности. Вы можете выбрать подходящую величину воздушного потока в соответствии с фактическими потребностями источника загрязнений. Дело не в том, что чем больше объем воздуха, тем лучше. Надлежащий объем воздуха увеличит срок службы фильтра внутри дымоуловителя и снизит шум.

C. Эта серия моделей может регулярно отключаться. В запущенном состоянии нажмите клавишу "*", чтобы войти в меню настройки таймера. Например, если время составляет 1 час, машина автоматически выключится через 1 час работы. Если таймер снова вышел, его необходимо сбросить.

D. Единицы измерения объема воздуха, м³/час и CFM этой серии машин могут переключаться между собой. В рабочем состоянии единицей измерения объема воздуха по умолчанию является м³/час. Нажмите и удерживайте клавишу "*" в течение 3 секунд, чтобы переключить единицу измерения объема воздуха на CFM. Нажмите и удерживайте клавишу "*" еще раз в течение 3 секунд, индикатор объема воздуха вернется к показателю м³/час.

E. Машины этой серии могут быть оснащены функцией дистанционного запуска / остановки. Поверните ручку рядом с выходом кабеля питания машины в положение "remote (дистанционное управление)". Теперь вытяжка будет запускаться при подаче 24В на сигнальный кабель системы старт-стоп.

F. Нажмите красную клавишу "I", аппарат остановится и перейдет в режим ожидания. Если вы отключите питание непосредственно, вам не нужно нажимать красную клавишу "I", чтобы запустить машину снова, и она запомнит уровень мощности вытяжки, когда питание было отключено в последний раз.

5. Обслуживание

5.1 Очистка

После использования оборудования в течение определенного периода времени блок из нержавеющей стали следует очистить специальным средством для чистки нержавеющей стали в соответствии с инструкциями производителя.

Машины с порошковым покрытием можно чистить влажной тканью и неабразивными чистящими средствами. Не используйте абразивные чистящие средства, которые могут повредить поверхность.

Воздухозаборник и выпуск воздуха следует очищать примерно раз в месяц, чтобы предотвратить скопление пыли и перегрев устройства.

5.2 Меры предосторожности при использовании фильтров

- (1). Система непрерывно контролирует состояние фильтров. Если фильтр заблокирован, на жидкокристаллическом дисплее появится треугольный сигнал тревоги и прозвучит звуковой сигнал.
- (2). Пользователь должен вести журнал замены. Если на дисплее отображается значок блокировки фильтра и дымоуловитель больше не эффективен для удаления дыма, фильтр необходимо заменить.
- (3). Рекомендуется хранить комплект запасных фильтров на месте, чтобы избежать долговременной недоступности очистителя из-за задержек в заказе новых фильтров. Номер сменной детали можно найти в данном руководстве или на этикетке фильтра, установленного в машине.
- (4). Во избежание перегрева оборудование не должно эксплуатироваться с заблокированным фильтром и заблокированным входом или выходом.

5.3 Замена фильтров

***** Примечание:** При замене использованного фильтра надевайте маску, защитные очки и перчатки.

A. F5 предварительный фильтр грубой очистки:

- (1). Отключите питание вытяжки;

- (2). Поверните замки дверцы на устройстве ключом из комплекта поставки, а затем откройте дверцу;
- (3). Выньте фильтровальную прокладку средней эффективности F5 из квадратного паза в нижней части фильтра средней эффективности F8, положите в пакет и запечатайте;
- (4). Вставьте новую фильтровальную прокладку, закройте дверцу и запирайте её.

В. F8 средний предварительный фильтр:

- (1). Отключите питание вытяжки
- (2). Откройте замки дверцы на устройстве, а затем откройте дверцу;
- (3). Фильтр средней эффективности F8 - это нижний металлический фильтр. Используйте прилагаемый шестигранный ключ, чтобы повернуть шестигранные винты на кронштейне фильтра, и поверните на 90 градусов по часовой стрелке, чтобы опустить фильтр;
- (4). Используя ручку на передней панели фильтра, вытащите его из устройства и осторожно поддержите, упакуйте и запечатайте использованный фильтр.;
- (5). Установите новый фильтр на место, убедитесь, что он полностью вставлен;
- (6). Поверните шестигранный ключ на 90 градусов против часовой стрелки, чтобы поднять фильтр на место для герметизации уплотнительной кромки сверху;
- (7). Закройте дверь и запирайте её.

С. Основной фильтр (H13 HEPA + газовый угольный в одном корпусе) :

- (1). Отключите питание вытяжки;
- (2). Откройте замки дверцы на устройстве, а затем откройте дверцу;
- (3). Основным фильтром является верхний. Используйте прилагаемый шестигранный ключ, чтобы повернуть шестигранные винты на кронштейне фильтра, и поверните на 90 градусов по часовой стрелке, чтобы опустить фильтр;
- (4). Используя ручку на передней панели фильтра, вытащите его из устройства и осторожно поддержите, упакуйте и запечатайте использованный фильтр.;
- (5). Установите новый фильтр на место, убедитесь, что он полностью вставлен;
- (6). Поверните шестигранный ключ на 90 градусов против часовой стрелки, чтобы поднять фильтр на место для герметизации уплотнительной кромки сверху;
- (7). Закройте дверь и запирайте её.

5.4 Неполадки

(1). Индикация ошибок

Система управления оборудованием контролирует работу всего вытяжного устройства. В случае возникновения проблем прочтите данное руководство, прежде чем обращаться на горячую линию.

(2). Неисправность вентилятора или платы управления

Если в вытяжке обнаружена неисправность, связанная с вентилятором, вентилятор перестанет работать, а данные об объеме воздуха на дисплее будут показывать 0 м³/ч. Затем вам следует отключить питание вытяжки и проверить, не ослаблена ли внутренняя проводка машины или не повреждены ли компоненты, в противном случае рассмотрите возможность замены вентилятора или платы управления вентилятором..

(3). Внутренний сбой питания

Внутренний источник питания оснащен автоматическим выключателем, и его следует проверить, чтобы убедиться в его исправности. Если проблем нет, проверьте плату управления вентилятором или другие принадлежности, такие как реле, трансформаторы и другие принадлежности.

(4). Неполадки дисплея

Если вентилятор может работать, но дисплей не загорается, проверьте, не ослаблен ли разъем кабеля передачи данных, подключенный к дисплею. Если нет никаких повреждений, согласуйте замену дисплея.

6. Электрика

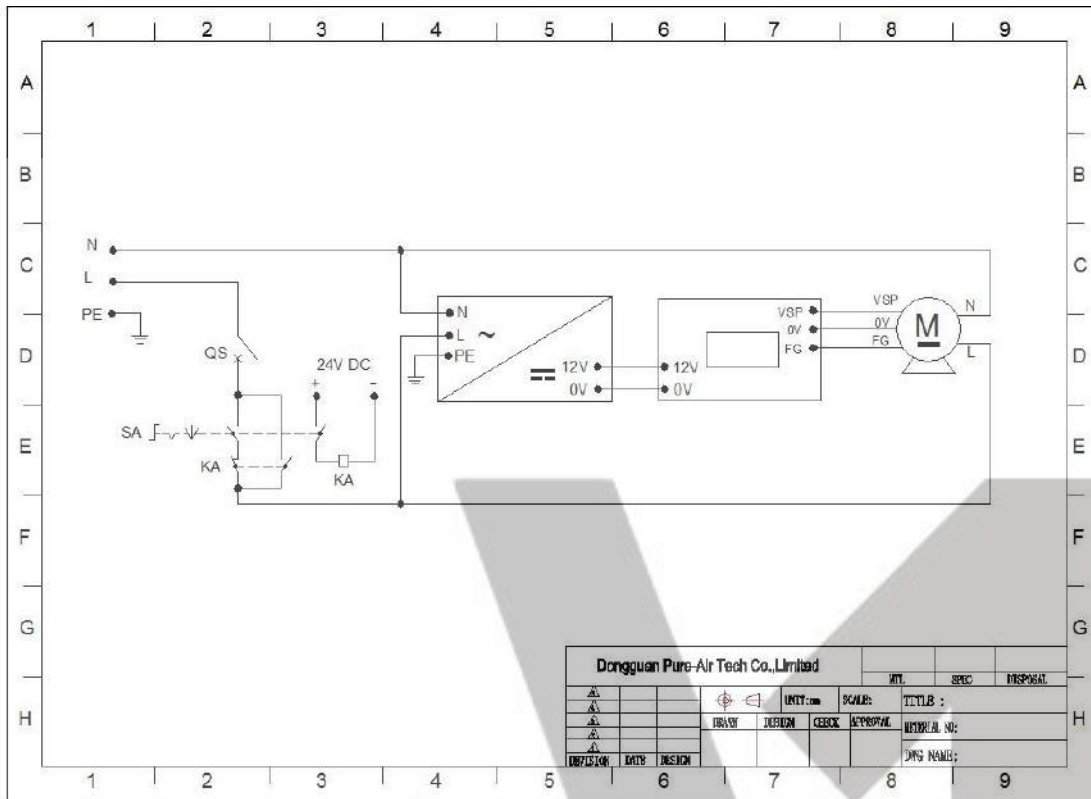
6.1 Правила безопасности системы электрического управления

- (1). Только персонал, прошедший соответствующую подготовку и обладающий достаточными знаниями и навыками, может выполнять все работы по устранению неполадок и ремонту электрооборудования.
- (2). Не меняйте и не обходите защитную блокировку.
- (3). Перед началом работы прочтите и следуйте всем предупреждающим надписям.
- (4). При устранении неполадок убедитесь, что питание выключено, а главный выключатель выключен.
- (5). Примите дополнительные меры предосторожности для предотвращения замыкания на при использовании во влажных местах.
- (6). Перед включением оборудования не должно быть никаких сомнений в том, что все работающие лица проинструктированы находятся в безопасности.
- (7). Не открывайте электрическую панель управления до тех пор, пока не будет проверено внешнее электрооборудование.
- (8). Схемы не должны быть изменены без разрешения производителя.
- (9). При замене электрических компонентов убедитесь, что они соответствуют спецификациям производителя, включая соответствие артикула детали вашей модели дымоуловителя.

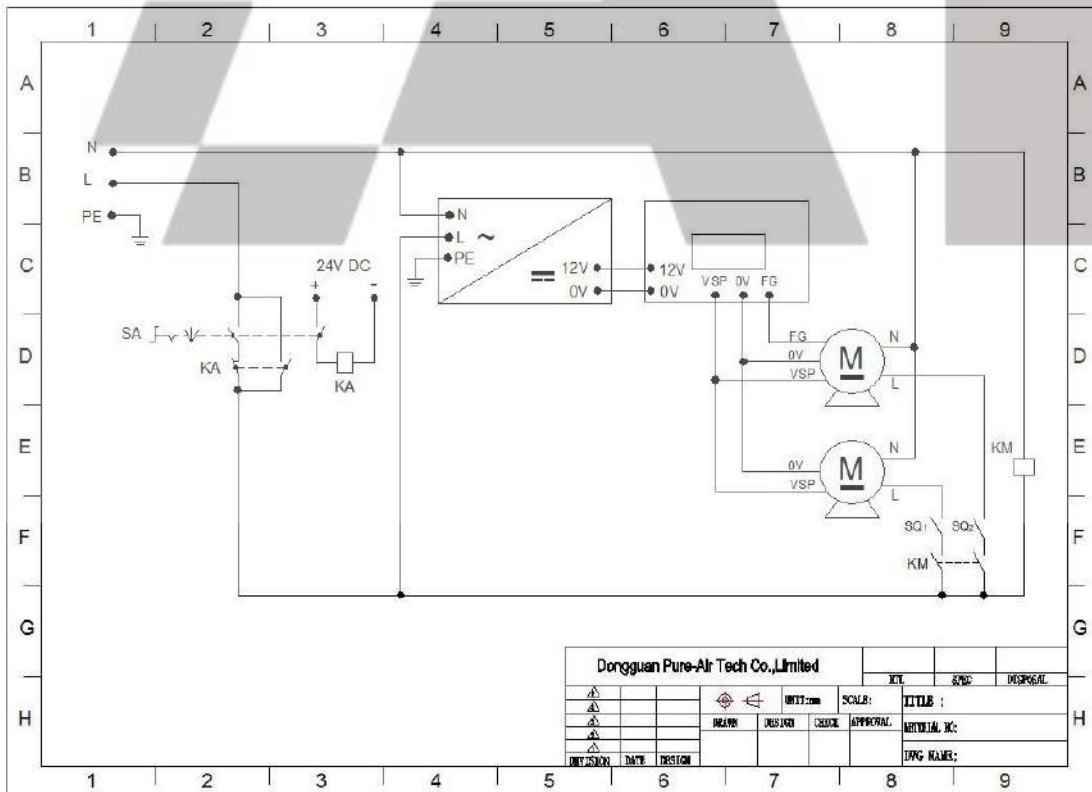
Не надевайте очки в металлической оправе, металлические ожерелья или цепочки при работе с любым электрооборудованием. Даже при работе с электрооборудованием не надевайте кольцо, часы или браслет.

6.2 Электрические схемы

6.2.1 PA-400FS-HP-IQ /PA-500FS-HP-IQ:



6.2.2 PA-800FS-HP-IQ:



6.2.3 PA-1200FS-HP-IQ:

