

## Инструкция пользователя и паспорт оборудования

### Универсальный дымоуловитель

PA-300TS-IQ, PA-300TD-IQ, PA-500TS-IQ, PA-500TD-IQ



	<b>Содержание</b>	<b>Страница</b>
<b>1.</b>	<b>Безопасность</b>	
1.1	Основные положения по безопасности	3
1.2	Важные заметки по безопасности	3-4
1.3	Предупредительные наклейки	5-7
<b>2.</b>	<b>Технические данные</b>	
2.1	Функции	8
2.2	Технические характеристики	8
2.3	Фильтры	9
2.4	Внешний вид	9
<b>3.</b>	<b>Установка</b>	
3.1	Перед установкой	10
3.2	Процедура установки	11
3.3	Электропитание	11
3.4	Проверка подключения к электросети	11
<b>4.</b>	<b>Работа</b>	
4.1	Панель управления	12
4.2	Настройка	12-13
<b>5.</b>	<b>Обслуживание</b>	
5.1	Очистка	14
5.2	Меры предосторожности при использовании фильтров	14
5.3	Замена фильтров	14-15
5.4	Неисправности	16
<b>6.</b>	<b>Электрика</b>	
6.1	Правила безопасности для электрической системы управления	17
6.2	Электрические схемы	18
<b>7.</b>	<b>Гарантийный талон</b>	

# 1. Безопасность

## 1.1 Основные положения

### **WARNING**

Не пытайтесь работать с этим оборудованием, пока вы внимательно не прочтёте и полностью не поймете все инструкции и правила, содержащиеся в данном руководстве. Несоблюдение этого требования может привести к несчастным случаям, связанным с пожаром, поражением электрическим током или серьёзными травмами. Храните руководство пользователя и периодически просматривайте его для обеспечения непрерывной безопасной эксплуатации.

## 1.2 Важные заметки по безопасности

Символы и ярлыки, используемые в данном руководстве.



Опасно

Относится к непосредственной опасности. Если не избежать такой опасности, это может привести к смерти или серьёзным (калечащим) травмам. Пожалуйста, обратитесь к руководству при отображении этого символа..



Предупреждение

Относится к потенциально опасной ситуации. Если этого не избежать, это может привести к смерти или серьёзным травмам. Пожалуйста, обратитесь к руководству при отображении этого символа.



Осторожно

Относится к потенциально опасной ситуации. Если этого не избежать, это может привести к повреждению изделия или чего-либо в окружающей среде.



Важно (Обратитесь к руководству)

Относится к советам по обращению и другой особенно полезной информации. Это не означает опасной или вредной ситуации. При отображении этого символа обратитесь к руководству пользователя.

## **Электробезопасность**

Система была разработана в соответствии с требованиями безопасности Директивы о низком напряжении 2006/95/ЕС.

## **Предупреждение**

При работе с открытым корпусом насоса/двигателя в доступе окажутся компоненты под напряжением сети 230/115 вольт. Убедитесь, что всегда соблюдаются правила и инструкции по работе с компонентами, находящимися под напряжением.

## **Важно**

Для снижения риска возгорания, поражения электрическим током или получения травм:

1. Перед снятием панели доступа к двигателю всегда отключайте систему от электросети.
2. Используйте только так, как описано в данном руководстве.
3. Подключите систему к правильно заземленной розетке.

## **Опасность для глаз, дыхания и кожи**

После использования фильтры в системе могут содержать смесь твёрдых частиц, некоторые из которых могут иметь субмикронный размер. При перемещении использованных фильтров часть этих частиц может перемешаться с воздухом, что может привести к попаданию в зону дыхания и глаза оператора. Кроме того, в зависимости от материалов, на которые наносится лазер, частицы могут вызывать раздражение кожи.

Данное устройство не следует использовать в процессах с искрами легковоспламеняющихся материалов или взрывоопасной пылью и газами без принятия дополнительных мер предосторожности.

Внимание: При замене использованных фильтров всегда надевайте маску, защитную обувь, защитные очки и перчатки.

## **Выбор угля**

Пожалуйста, обратите внимание, что среда внутри газового фильтра, установленного в системе, способна адсорбировать широкий спектр органических соединений. Однако пользователь несёт ответственность за то, чтобы убедиться, что он подходит для конкретного приложения, в котором используется дымоуловитель.

## 1.3 Предупредительные наклейки

На нашей установке для удаления дыма используются следующие таблички с подробным описанием.

### Наклейка об использовании защитных очков, маски, перчаток



Расположение: Спереди обоих фильтров.

Значение: При обращении с использованными фильтрами следует надевать защитные очки, перчатки и маски.

### Не прикасаться



Расположение: Под воздухозаборником воздуходувки, крыльчатка центробежного вентилятора.

Значение: Не прикасайтесь к отверстиям, прилегающим к этикетке.

### Опасность поражения электрическим током



Расположение: Внутренняя панель доступа к электрике и электродвигателю.

Значение: Снятие панелей с прикреплённой этикеткой позволит получить доступ к потенциально находящимся под напряжением компонентам.

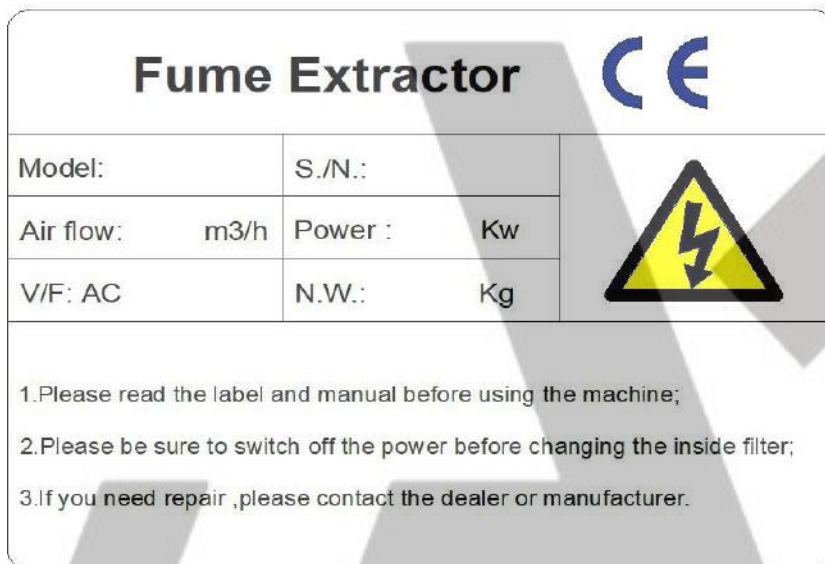
## Предупреждение



Расположение: Верхняя левая часть передней двери.

Значение: Питание должно быть отключено до того, как панель с прикрепленной этой этикеткой будет открыта / снята.

## Этикетка с серийным номером



Расположение: вверху справа на правой боковой панели.

Значение: Эта этикетка содержит различную информацию о блоке экстракции, в том числе:

- A. Модель устройства;
- B. Заводской номер;
- C. Рабочее напряжение и частота;
- D. Номинальная мощность;
- E. Вес;
- F. Название компании, адрес и контактный номер;
- G. Соответствующие Знаки / Логотипы

**\*\*\* Пожалуйста, обратите внимание:** Если оборудование используется способом, не указанным производителем, может быть нарушена защита, обеспечиваемая оборудованием, или компоненты оборудования могут быть повреждены без возможности ремонта.

## **Предупреждение о пожароопасности:**

В очень редких случаях, когда в устройство для удаления дыма попадает горящий уголёк или искра, может произойти возгорание фильтров.

В то время как любой возникающий в результате пожар, как правило, сохраняется в блоке удаления дыма, повреждение устройства будет значительным в случае своевременного обнаружения.

Поэтому важно минимизировать этот риск, проведя соответствующую оценку:

1. Необходимо ли устанавливать дополнительное противопожарное оборудование.
2. Соответствующие процедуры технического обслуживания для предотвращения риска накопления мусора, который потенциально может воспламениться.

## 2. Технические данные

### 2.1 Функции

(1) . Принцип работы:

Высокопроизводительный бесщёточный вентилятор создаёт отрицательное давление воздуха, всасывает дым и вредные газы в фильтр и очищает его с помощью многоступенчатых фильтрующих элементов, таких как предварительный фильтр, промежуточный предварительный фильтр, фильтр тонкой очистки HEPA и газовый фильтр. Очищенный воздух возвращается обратно в помещение.

(2). Особенности и преимущества:

- А. Устройство небольшого размера, с низким уровнем рабочего шума и легко перемещается;
- В. Бесщёточный центробежный вентилятор высокого давления, стабильная работа и длительный срок службы;
- С. Регулировка скорости отвода воздуха и экран ЖК-дисплея может отображать объем отводимого воздуха в режиме реального времени;
- Д. Система управления оснащена функцией сигнализации о засорении фильтра, предупреждающей оператора своевременно заменять фильтр;
- Е. Опциональный пульт дистанционного управления для управления машиной на расстоянии;
- Ф. Четырёхступенчатые фильтры для обеспечения полной очистки от дыма, пыли и вредных газообразных веществ;
- Г. Фильтрующие элементы могут быть заменены каждый отдельно, что снижает стоимость использования фильтрующего элемента и облегчает обслуживание и замену фильтров.

### 2.1 Технические характеристики

Модель		PA-300TS-IQ	PA-300TD-IQ	PA-500TS-IQ	PA-500TD-IQ
	единицы				
Габариты	мм	250*430*412		310*520*515	
Мощность	кВт	0.2		0.35	
Напряжение	В, Гц	110V / 220V(проверьте табличку на корпусе), 50-60HZ			
Макс. возд. поток	м <sup>3</sup> /час	300	2*150	500	2*250
Разрежение	Па	2500		3200	
Уровень шума	дБА	≅ 55	≅ 56	≅ 60	≅ 62
Диаметр патрубка забора воздуха	мм	50 / 75(стандартно 75мм, 50мм опция)			
Вес	кг	15	17	22	24

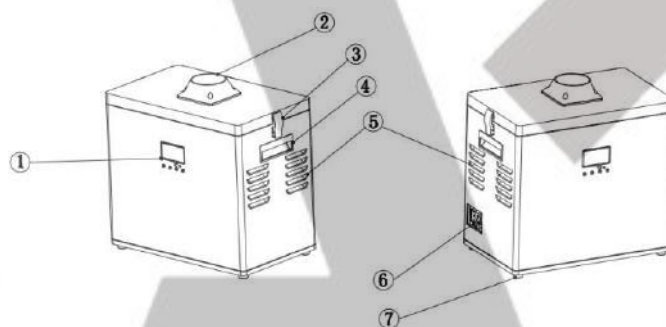


## 2.2 Артикулы фильтров

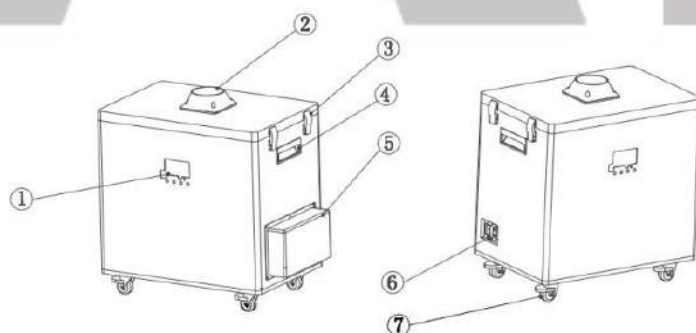
Фильтр	Артикул	Заметки
F5 префильтр-прокладка	GLQ-F5-180*350*20	Эффективность > 70% @ 1 микрон.
F8 средний префильтр	GLQ-F8-180*350*50	Эффективность > 95% @ 0.9 микрон.
Основной фильтр (H13 HEPA +Газовый)	GLQ-H13-190*360*210	H13 фильтр тонкой очистки: Эффективность > 99.9% @ 0.3 микрон.
		Газовый фильтр: Адсорбция вредных газообразных веществ активированным углем.

### 2.2 Внешний вид :

#### 2.2.1 PA-300TS/TD-IQ :



#### 2.2.2 PA-500TS/TD-IQ :



1	Панель управления	5	Выброс чистого воздуха
2	Входной патрубков	6	Разъём кабеля питания
3	Замки крышки	7	Колёсики со стопором
4	Рукоятки		

## 3. Установка

### 3.1 Перед установкой

Перед установкой следует снять внутреннюю и внешнюю транспортировочную упаковку и осмотреть машину на предмет повреждений. Перед подключением устройства к источнику питания снимите всю упаковку.

Пожалуйста, прочтите все инструкции в данном руководстве перед использованием данного вытяжного устройства.

(1). Переместите устройство в то место, где вы хотите его установить, а затем снимите упаковку. Устройство должно быть установлено в хорошо проветриваемом помещении.

(2). Откройте верхнюю крышку, проверьте и убедитесь, что внутренний фильтр плавно задвинут на место до упора, а также проверьте герметичность дверцы и установки фильтров.

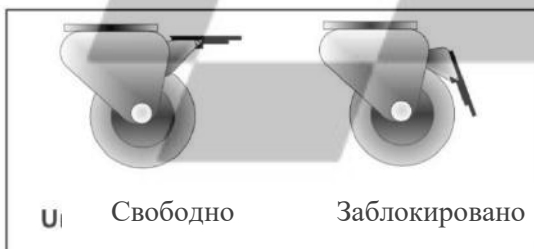


Внимание:

A. Из-за большого веса вытяжного устройства следует соблюдать надлежащие методы обращения и надлежащие меры предосторожности.

B. Убедитесь, что со стороны выпуска воздуха вытяжного устройства имеется пространство в 500 мм, чтобы обеспечить достаточный поток воздуха.

C. Зафиксируйте тормоз колёсиков машины, чтобы предотвратить произвольное движение установки. (В некоторых моделях в стандартной комплектации не установлены колёсики.)



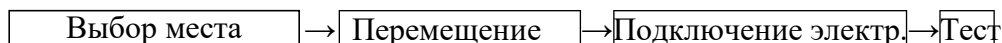
Внимание:

A. Не перекрывайте и не закрывайте воздухозаборники устройства, так как это сильно ограничит поток воздуха и может привести к повреждению устройства.

B. Ни при каких обстоятельствах не следует закрывать выпускное отверстие, так как это ограничит поток воздуха и вызовет перегрев

## 3.2 Установка

А. Последовательность установки:



В. Последовательность сборки лазерной установки: сначала установите хост, затем подключите интерфейс управления и кабели питания.

**\*\*\*Замечание: Перед установкой проверьте ровность и горизонтальность основания.**

## 3.3 Электропитание

А. Недостаточное напряжение питания может повлиять на выходную мощность двигателя.

В. Важно подключить устройство к правильному напряжению в заводском источнике питания и использовать отдельную линию питания.

С. Требования электропитания:

Модель	Мощность	Напряжение	Номинальный ток	Номинал автомата отключения	Сечение кабеля
РА-300TS-IQ РА-300TD-IQ	0.2кВт	220В	1.5А	4А	1.0мм <sup>2</sup>
		110В	3А	4А	1.0мм <sup>2</sup>
РА-500TS-IQ / РА-500TD-IQ	0.35кВт	220В	2.6А	4А	1.0мм <sup>2</sup>
		110В	5.2А	6А	1.0мм <sup>2</sup>

## 3.4 Проверка соединений кабелей питания

Необходимо проверить, правильно ли подключён шнур питания к месту подключения электроустановки.

## 4. Работа

### 4.1 Панель управления



- (1). Красная "I" кнопка включения вытяжки;
- (2). Зеленая "\*" кнопка настроек;
- (3). Зеленая "-" кнопка уменьшения воздушного потока;
- (4). Зеленая "+" кнопка увеличения воздушного потока;
- (5). Дисплей показывает: скорость вращения (раз/мин), воздушный поток ( $\text{m}^3 / \text{час}$ ), столбчатый индикатор мощности (1-10), значок засорения фильтров (треугольник).

### 4.2 Включение и настройка

- (1). Подключение к источнику питания: Перед подключением источника питания необходимо убедиться, что напряжение и частота соответствуют номинальным стандартам оборудования.
- (2). Соединение воздуховода: Соединение воздуховода и оборудования должно быть надлежащей длины и герметичным, чтобы избежать разрушения воздуховодов и влияния на поток воздуха.
- (3). Запуск и эксплуатация машины:

А. После подключения питания включите выключатель питания. Загорится красный индикатор выключателя питания. Если на машине не установлена ручка дистанционного запуска, индикатор красной кнопки "I" на панели управления загорится и начнет мигать, и машина перейдет в режим ожидания. Если на машине установлена ручка дистанционного запуска, вам нужно повернуть ручку в положение "local", и на панели управления загорится и замигает индикатор красной кнопки "I", и машина перейдет в режим ожидания.;

В. Нажмите красную кнопку "I" на панели управления, чтобы запустить машину. С помощью зеленой кнопки "+" или "-" на панели управления можно увеличить или уменьшить объем

забираемого воздуха. После нажатия кнопки на дисплее отобразится текущее состояние мощности на индикаторе. В этой серии машин предусмотрено 10 ступеней изменения мощности. Вы можете выбрать подходящую величину воздушного потока в соответствии с фактическими потребностями источника загрязнений. Дело не в том, что чем больше объем воздуха, тем лучше. Надлежащий объем воздуха увеличит срок службы фильтра внутри дымоуловителя и снизит шум.

С. Эта серия моделей может регулярно отключаться. В запущенном состоянии нажмите клавишу "\*", чтобы войти в меню настройки таймера. Например, если время составляет 1 час, машина автоматически выключится через 1 час работы. Если таймер снова вышел, его необходимо сбросить.

Д. Единицы измерения объема воздуха, м<sup>3</sup>/час и CFM этой серии машин могут переключаться между собой. В рабочем состоянии единицей измерения объема воздуха по умолчанию является м<sup>3</sup>/час. Нажмите и удерживайте клавишу "\*" в течение 3 секунд, чтобы переключить единицу измерения объема воздуха на CFM. Нажмите и удерживайте клавишу "\*" еще раз в течение 3 секунд, индикатор объема воздуха вернется к показателю м<sup>3</sup>/час.

Е. Машины этой серии могут быть оснащены функцией дистанционного запуска / остановки. Поверните ручку рядом с выходом кабеля питания машины в положение "remote (дистанционное управление)". Теперь вытяжка будет запускаться при подаче 24В на сигнальный кабель системы старт-стоп.

Ф. Нажмите красную клавишу "I", аппарат остановится и перейдет в режим ожидания. Если вы отключите питание непосредственно, вам не нужно нажимать красную клавишу "I", чтобы запустить машину снова, и она запомнит уровень мощности вытяжки, когда питание было отключено в последний раз.

## 5. Обслуживание

### 5.1 Очистка

После использования оборудования в течение определенного периода времени блок из нержавеющей стали следует очистить специальным средством для чистки нержавеющей стали в соответствии с инструкциями производителя.

Машины с порошковым покрытием можно чистить влажной тканью и неабразивными чистящими средствами. Не используйте абразивные чистящие средства, которые могут повредить поверхность.

Воздухозаборник и выпуск воздуха следует очищать примерно раз в месяц, чтобы предотвратить скопление пыли и перегрев устройства.

### 5.2 Меры предосторожности при использовании фильтров

(1). Система непрерывно контролирует состояние фильтров. Если фильтр заблокирован, на жидкокристаллическом дисплее появится треугольный сигнал тревоги и прозвучит звуковой сигнал.

(2). Пользователь должен вести журнал замены. Если на дисплее отображается значок блокировки фильтра и дымоуловитель больше не эффективен для удаления дыма, фильтр необходимо заменить.

(3). Рекомендуется хранить комплект запасных фильтров на месте, чтобы избежать долговременной недоступности очистителя из-за задержек в заказе новых фильтров. Номер сменной детали можно найти в данном руководстве или на этикетке фильтра, установленного в машине.

(4). Во избежание перегрева оборудование не должно эксплуатироваться с заблокированным фильтром и заблокированным входом или выходом.

### 5.3 Замена фильтров

**\*\*\* Примечание:** При замене использованного фильтра надевайте маску, защитные очки и перчатки.

#### **A.F5 предварительный фильтр грубой очистки (GLQ-F5-180\*350\*20):**

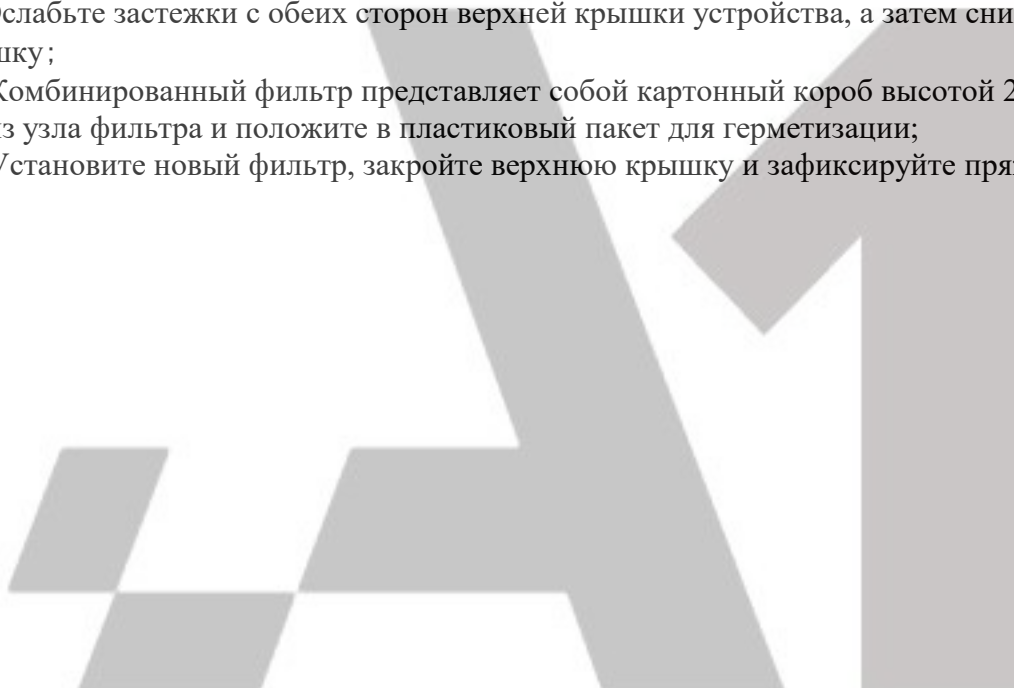
- (1). Отключите питание вытяжки;
- (2). Ослабьте застежки с обеих сторон верхней крышки устройства, а затем снимите верхнюю крышку;
- (3). Фильтровальная прокладка средней эффективности F5 представляет собой кусок плотного материала из нетканого полотна толщиной около 20 мм.
- (4). Извлеките его из узла фильтра и положите в пластиковый пакет для герметизации;
- (5). Вставьте новую фильтровальную прокладку, закройте верхнюю крышку и зафиксируйте пряжки с обеих сторон;

### **В. F8 Средний фильтр (GLQ-F8-180\*350\*50):**

- (1). Отключите питание вытяжки
- (2). Ослабьте застёжки с обеих сторон верхней крышки устройства, а затем снимите верхнюю крышку;
- (3). Фильтр средней эффективности F8 представляет собой картонную рамку толщиной 50 мм под фильтровальной подушкой средней эффективности F5. Извлеките их из узла фильтра и положите в пластиковый пакет для герметизации;
- (4). Вставьте новый фильтр, закройте верхнюю крышку и зафиксируйте пряжки с обеих сторон.

### **С. Основной фильтр (GLQ-H13-190\*360\*210):**

- (1). Отключите питание вытяжки;
- (2). Ослабьте застёжки с обеих сторон верхней крышки устройства, а затем снимите верхнюю крышку;
- (3). Комбинированный фильтр представляет собой картонный короб высотой 210 мм. Извлеките его из узла фильтра и положите в пластиковый пакет для герметизации;
- (4). Установите новый фильтр, закройте верхнюю крышку и зафиксируйте пряжки с обеих сторон.



## 5.4 Неполадки

### (1). Индикация ошибок

Система управления оборудованием контролирует работу всего вытяжного устройства. В случае возникновения проблем прочтите данное руководство, прежде чем обращаться на горячую линию.

### (2). Неисправность вентилятора или платы управления

Если в вытяжке обнаружена неисправность, связанная с вентилятором, вентилятор перестанет работать, а данные об объёме воздуха на дисплее будут показывать 0 м<sup>3</sup>/ч. Затем вам следует отключить питание вытяжки и проверить, не ослаблена ли внутренняя проводка машины или не повреждены ли компоненты, в противном случае рассмотрите возможность замены вентилятора или платы управления вентилятором..

### (3). Внутренний сбой питания

Внутренний источник питания оснащен автоматическим выключателем, и его следует проверить, чтобы убедиться в его исправности. Если проблем нет, проверьте плату управления вентилятором или другие принадлежности, такие как реле, трансформаторы и другие принадлежности.

### (4). Неполадки дисплея

Если вентилятор может работать, но дисплей не загорается, проверьте, не ослаблен ли разъем кабеля передачи данных, подключенный к дисплею. Если нет никаких повреждений, согласуйте замену дисплея.



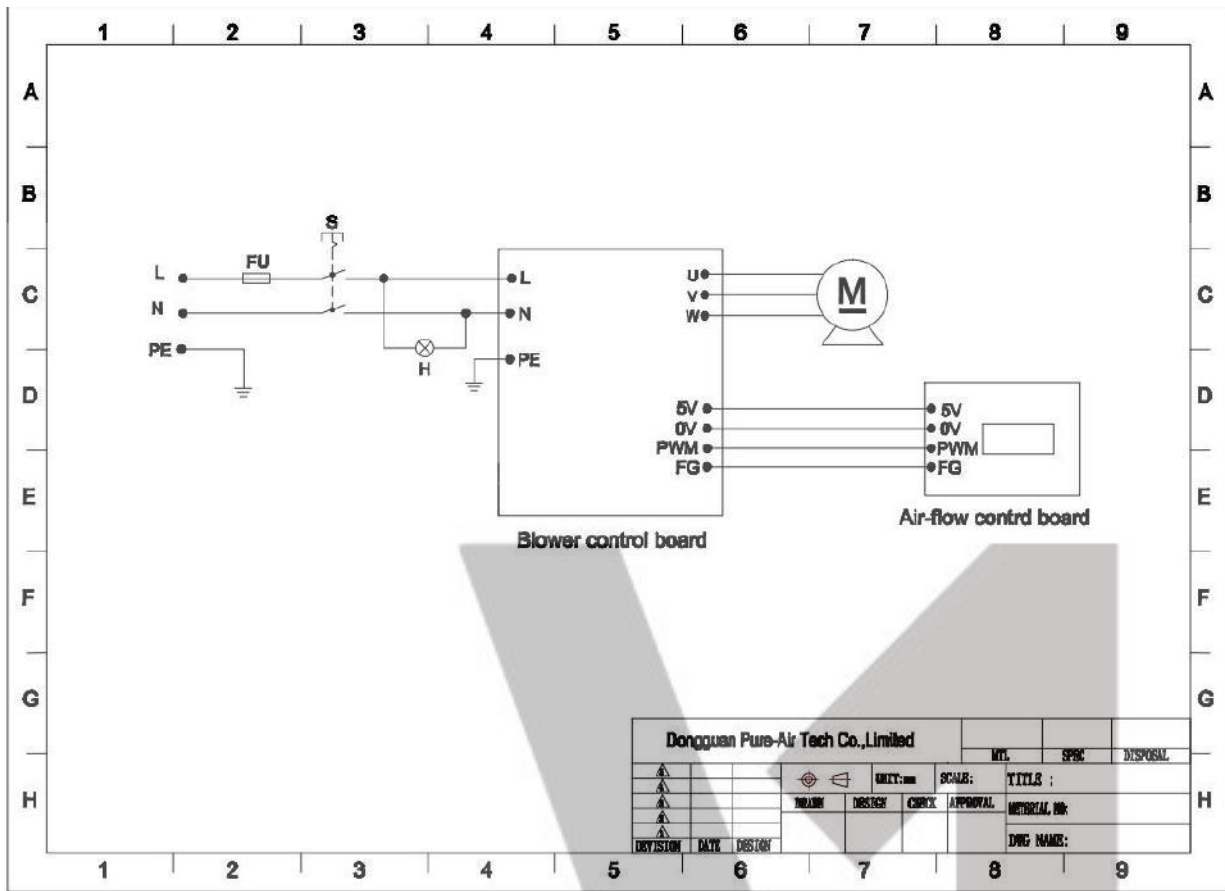
## 6. Электрика

### 6.1 Правила безопасности системы электрического управления

- (1). Только персонал, прошедший соответствующую подготовку и обладающий достаточными знаниями и навыками, может выполнять все работы по устранению неполадок и ремонту электрооборудования.
- (2). Не меняйте и не обходите защитную блокировку.
- (3). Перед началом работы прочтите и следуйте всем предупреждающим надписям.
- (4). При устранении неполадок убедитесь, что питание выключено, а главный выключатель выключен.
- (5). Примите дополнительные меры предосторожности для предотвращения замыкания на при использовании во влажных местах.
- (6). Перед включением оборудования не должно быть никаких сомнений в том, что все работающие лица проинструктированы находятся в безопасности.
- (7). Не открывайте электрическую панель управления до тех пор, пока не будет проверено внешнее электрооборудование.
- (8). Схемы не должны быть изменены без разрешения производителя.
- (9). При замене электрических компонентов убедитесь, что они соответствуют спецификациям производителя, включая соответствие артикула детали вашей модели дымоуловителя.

Не надевайте очки в металлической оправе, металлические ожерелья или цепочки при работе с любым электрооборудованием. Даже при работе с электрооборудованием не надевайте кольцо, часы или браслет.

## 6.2 Электрические схемы



## 2.3 Компоненты

Обозначение	Пояснения
FU	Плавкий предохранитель
S	Выключатель
H	Индикатор питания
M	Безщеточный двигатель